



SRD

Tohum, Tahıl ve Baklıyat İşleme ve İyileştirme Çözümleri
Seed, Grain Processing and Conditioning Solutions

Dökme Malzeme Taşıma Sistemleri
Bulk Material Handling Systems

www.srdmakine.com

İÇİNDEKİLER / INDEX / O HAC / حولنا

İYİLEŞTİRME SİSTEMLERİ / CONDITIONING SYSTEMS / СИСТЕМЫ КОНДИЦИОНИРОВАНИЯ

TEMİZLEME ve BOYLAMA MAKİNESİ / Cleaning And Grading Machine / Машины тонкой очистки и просеивания / آلة غربلة البقول ذات الحجم المتوسط المطورة.....	4
BOYLAMA MAKİNESİ / Grading Machine / Машина для сортировки / لتقاط ووضع.....	6
SÜPER TEMİZLEME ve BOYLAMA MAKİNESİ / Seed, Grain Cleaning Machines / Машина за почистване на семена / آلة تنظيف البذور.....	8
TEK KATLI ELEME MAKİNESİ / Single Deck Grading Machine / Машина для сортировки по одной колоде / آلة واحدة الدرجات سطح السفينة.....	10
İLAÇLAMA MAKİNESİ / Treating Machine / Опрыскиватели / ماكينة المعالجة.....	12

TEMİZLEME SİSTEMLERİ / CLEANING SYSTEMS / СИСТЕМЫ ОЧИСТКИ

TAŞ AYIRMA MAKİNESİ / Stone Separator Machine / Отделители камней и твердых частиц / فاصل أحجار.....	14
HAFİF TANE AYIRMA MAKİNESİ / Light Grain Separator Machine / Машины по отделению мелких и недоразвитых зерен / آلة فرز الحبوب الخفيفة.....	16
KILÇIK KIRAN MAKİNESİ / Awn Breaking Machine / Машины для очистки зерновых от колосковой чешуи / ماكينة كسارة الحسك.....	18
ÇÖP SASÖRÜ / Grain Separator / Машина по разделению веществ с низкой плотностью / منقي للفضلات.....	20
RADYAL TARAR / Air-Recycling Aspirator / Радиальный Тарар / آلة الشفط ذات هواء مضغوط.....	22
TRİYÖR / Trior / Машины TRIOR / التلاثي.....	24

HAVA VE TOZ KONTROL SİSTEMLERİ / AIR AND DUST CONTROLLING SYSTEMS / СИСТЕМЫ КОНТРОЛЯ ВОЗДУХА И ПЫЛИ

TOZ ASPİRATÖRÜ / Dust Aspirator / Машина для очистки от пыли / غبار الشفط.....	26
PNÖMATİK ASPİRATÖR / Pneumatic Fans / Пневматические Вентиляторы / حافة البنوماتيك.....	27
TOZ SİKLONU / Dust Cyclone / Пылевой циклон / السيكلون.....	28
JET FİLTRE / Jet Filter / Быстрый фильтр / فلتр الغبار.....	29

TAŞIMA SİSTEMLERİ / CONVEYING SYSTEMS / ТРАНСПОРТНЫЕ СИСТЕМЫ

DİKEY ve YATAY Z TİPİ KOVALI ELEVATÖRLER / Vertical & Horizontal Z Type Bucket Elevators / Маятниковый ковшовый элеватор серии Z / رافع بدلو قلاب نواس نوع Z.....	30
SARKAÇ Z & C TİPİ KOVALI ELEVATÖRLER / Pendulum Z & C Type Bucket Elevators / Маятниковый элеватор Z - C / C و Z رافع بدلو قلاب نواس نوع Z و C.....	32
DEVİRMELİ C & Z TİPİ KOVALI ELEVATÖRLER / Dumper C & Z Type Bucket Elevators / Горизонтальный ковшовый элеватор серии C - Z / C و Z لرافع بدلو قلاب نوع C و Z.....	34
DİKEY KOVALI ELEVATÖRLER / Standart Vertical Bucket Elevators / Вертикальный ковшовый элеватор / عرض و طاق ت ل.....	36
DÜZ PVC ve SEÇME BANTLI KONVEYÖRLER / PVC & Sorting Belt Conveyors / Ленточный конвейер / ناقل بحزام انتقاء.....	38
MODÜLER VE PVC BANTLI KONVEYÖRLER / Modular Belt & PVC Conveyors / Прямой модульный ленточный конвейер / مقيتسم يراي عم مزحج ل قان.....	40
KAUÇUK BANTLI KONVEYÖRLER / Rubber Belt Conveyors / Конвейер для транспортировки мешков / أحزمة النقل المتحركة.....	42
RULOLU KONVEYÖRLER / Roller Conveyors / роликовый конвейер / الأسطوانة الناقل.....	43
VİDALI HELEZON & KROM GIDA HELEZONU / Screw Conveyor / Винтовой конвейер / التحزيز حلزونيا.....	44

DEPOLAMA ve PAKETLEME SİSTEMLERİ / STORING & PACKAGING SYSTEMS / СИСТЕМЫ ХРАНЕНИЯ И УПАКОВКИ

İÇ MEKAN KARE SİLO / Interior Square Silos / Внутренний резервуар / لتقاط ووضع.....	46
TEK TERAZİLİ ÇUVALLAMA KANTARI / Single Weighting Beggining Scale / Система упаковки с единичным взвешиванием / نظام تعبئة بميزان واحد.....	48

YEDEK PARÇALAR / Spare Parts / Запасные части 50

PROJELERİMİZ / Projects / проектов 51



HAKKIMIZDA / About Us / O HAC / حولنا

SRD®, Tahıl işleme ve iyileştirme ekipmanları ve hemen hemen her çeşit gıda ve endüstriyel taşıma ve depolama sistemleri üretiminde, dünya çapında tecrübeli bir firmadır.

Özellikle Tahıl işleme ve temizleme, Taşıma ve depolama sistemleri ile birlikte paketleme işlerine sayısız çözüm üretebilmekten gurur duyuyoruz.

Yeni model universal sistemlerimiz her çeşit taneli ürünleri temizler ve ürün içinde istenmeyen taş, toz, çöp, ve kırık veya iyi yetişmemiş yabancı maddeleri ayırır. Ayrıca Teknolojik son sürüm seçme makinelerimiz ürünlerinizi ağırlığına, boyutuna hatta rengine göre bile ayırabilir. Tüm bu taşıma ve işleme basamaklarından sonra paketleme ve çuvallama makinelerimizle süreci sonlandırıyoruz.

SRD® makine sistemleri mekanik olarak veya bilgisayarlar ile kontrol edilebilir. Bizim amacımız, müşterimizin bütçesine göre taşıma ve depolama problemlerine alternatif çözüm teklifleri sunmak. Ek olarak tüm makine sistemlerimiz kapasite ve uyumluluk isteklerinize göre tasarlanır ve üretilir.

SRD®, это известная по всему миру компания, которая занимается производством оборудования для переработки, сортировки, упаковки и хранения зерна..

Мы гордимся, что можем предоставить огромное количество решений в разных сферах, таких как обработка и очистка зерна, транспортировка, хранение и система упаковки. Наше оборудование имеет универсальную систему очистки зерна и гранулированных продуктов от камней, пыли, мусора и других посторонних веществ. Кроме того, последние технологические разработки позволяют сортировать продукты по массе, размеру и даже цвету. После всех этих технологических этапов продукт готов к расфасовке, упаковке и дальнейшей транспортировке.

SRD® предлагает системы не только механическим, но и с численно-программным управлением (ЧПУ). Наша цель - это предоставление альтернативных решений для транспортировки и хранения согласно бюджету наших клиентов. Кроме того, наши конструкторско-технологические и производственные мощности позволяют спроектировать и изготовить оборудование в соответствии с запросами наших заказчиков

Сортировочные машины

Сортировочные машины предварительно очищенных продуктов или продуктов, не нуждающихся в очистке, могут сортировать продукты по 2-7 параметрам и извлекать поврежденные продукты. Данные машины имеют возможность сортировать так же и по цветовым признакам. В зависимости от объемов производства и решаемых задач данные машины могут быть с 1-6 корпусами.

SRD® is an experienced world-class company that manufactures grain processing and remediation equipment and almost all kinds of food and industrial handling and storage systems.

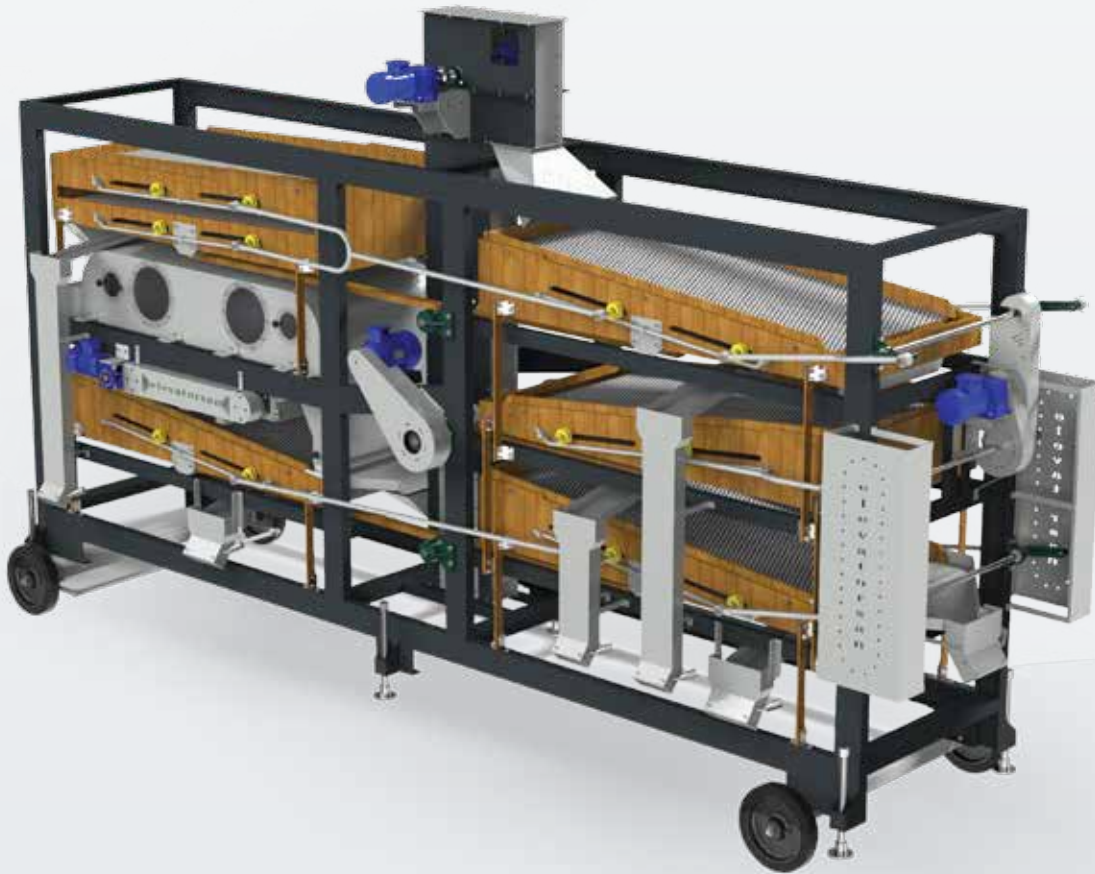
We are proud to be able to produce countless solutions in packaging industry, especially for Grain processing and cleaning, transport and storage systems.

Our latest universal systems clean all types of granular products and separates unwanted stones, dust, garbage, and broken or poorly grown foreign materials within the product. In addition, our latest version technological machines can even separate your products according to their weight, size or even by color. After all these transport and processing steps, we end the process with our packaging and bagging machines.

SRD® machine systems can be controlled mechanically or by computers. Our goal is to offer alternative solutions to transportation and storage problems according to our customers' budget. Additionally, all our machine systems are designed and manufactured to your capacity and compatibility requirements.

TEMİZLEME ve BOYLAMA MAKİNESİ

Cleaning And Grading Machine / Машины тонкой очистки и просеивания / آلة غربلة البقول ذات الحجم المتوسط المطورة



TR

Tohum, Bakliyat gibi kuru taneli ürünlerin elenmesi ve temizlenmesinde kullanılır. Makina üzerinde güçlü çekme kuvvetine sahip vakum sistemi bulunmaktadır. Ürün içerisindeki zayıf ve cılız taneleri vakumlama emme gücü tekniğiyle ayırır. Vakumlama işlemi 5 kez tekrar edilerek maksimum derecede temizleme gerçekleştirilmiş olunur. Makineye isteğe bağlı sayıda eleme teknesi eklenir. Bu elek sayesinde elek altı küçük parçacıklardan ayrılır. Resimdeki üç tekneli hassas temizleme ve eleme makinesinde dört boy ürün elde edilir. Teknede kullanılan elek hem temizleme hem de ürünü boyutlarına ayırmak için kullanılır. Bu makine ile sadece temizleme işlemi yapılabilmektedir.

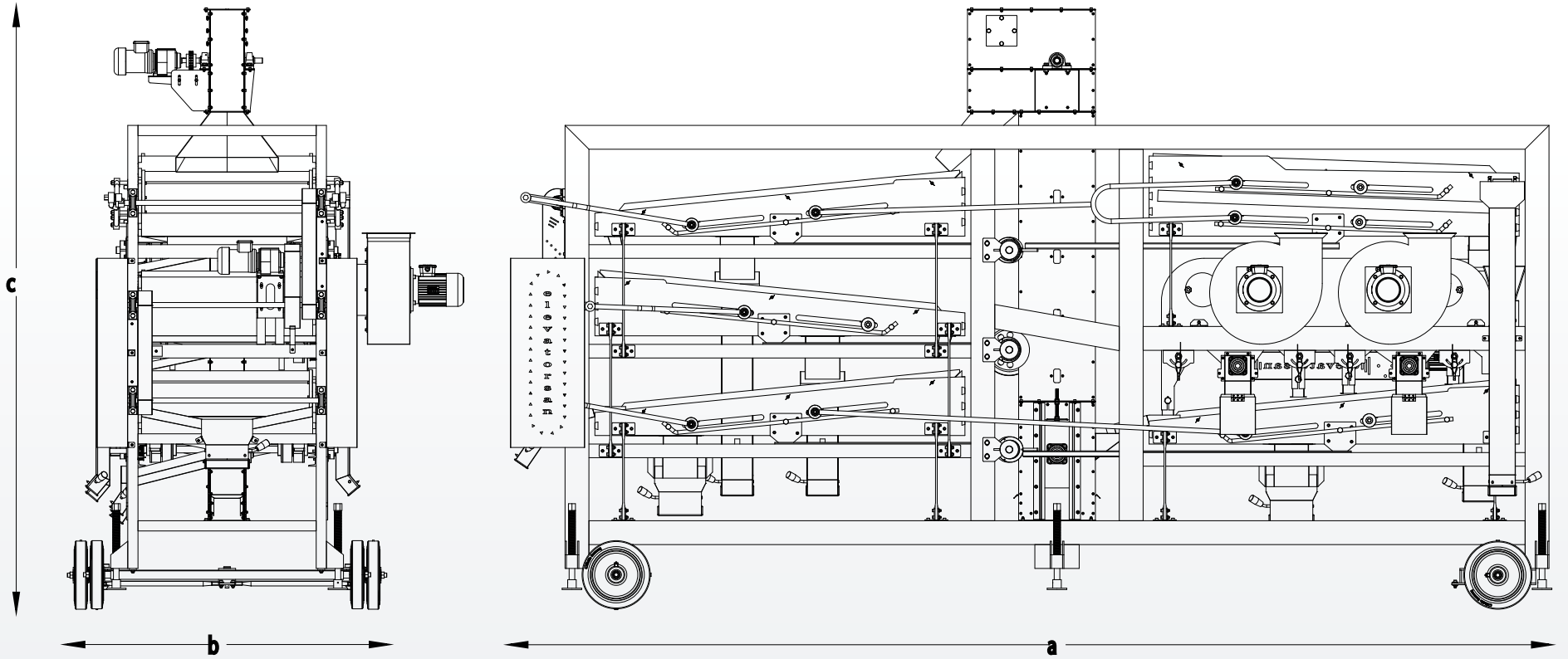
EN

It is used to screen and clean dry grain products such as seeds and pulses. There is a vacuum system with strong pulling force on the machine. Separates weak and wrinkled particles in the product by vacuum suction force technique. Vacuuming is repeated 5 times to achieve maximum degree of cleaning. Requested number of sieving containers can be added to the machine. Thanks to this sieve, place under sieve is separated from the small particles. In the three-stroke precision cleaning and screening machine shown in the figure, four different sized products can be obtained. The sieve used in the container is used for both cleaning and separate product according to sizes. This machine can only perform cleaning.

RU

Машины данного типа используются для тонкой очистки сортировки зерна и бобовых культур. Машины оснащены вакуумной системой высокой мощности. Хрупкие и мелкие зерна отделяются методом вакуумного всасывания. Для достижения максимальной степени очистки процесс можно повторить до 5 а то и более раз., пока продукт не достигнет максимальной степени очистки. По желанию сортировку можно повторить необходимое количество раз, до желаемого результата. Как показано на рисунке машина мягкой очистки и просеивания, делает очистку и просеивание для продуктов четырех размеров. Емкость для просеивания имеет функции очистити и сортировки по размерам. Но данная машина делает только очистку,

Teknik Bilgiler / Technical information



Model Type	Elek Sayısı Sieve Qnty.	Elek Ebatları Sieve Size	Boylama Sayısı Grading Number	Elek Fırça Adedi Sieve Brush	Toplam Güç Total Power	Aspiratör Sayısı Aspirator	Kullanılan Hava Miktarı Amount of Air	Elek Tekne Sayısı Number of Sieve	Ağırlık Weight	Kapasite Capacity	A	B	C
	Adet	mm			KW		m ³ /s		kg	ton/h	mm	mm	mm
BEBM-5	5	1000 x 2000	4	25	6,3	2	12.600	5	3000	5-3	6100	1875	1570



BOYLAMA MAKİNESİ

Grading Machine / Машина для сортировки / لتقاط ووضع



TR

Ön temizlenmiş ya da temizlenmesine gerek duyulmayan ürünlerin 2-3-4-5-6-7 farklı boya ayrılmasını veya içinde bulunan kırıkların alınmasını sağlayan makinelerdir. Renk ayırma makinesinden öncede makinenin kapasitesini artırmak içinde kullanılabilir. İsteğe göre ürüne uygun kapasitelerde tek tekneli çift tekneli 3-4-5-6 tekneli modelleri mevcuttur. Standardında seyyar ve sabit olmak üzere iki modeli vardır.

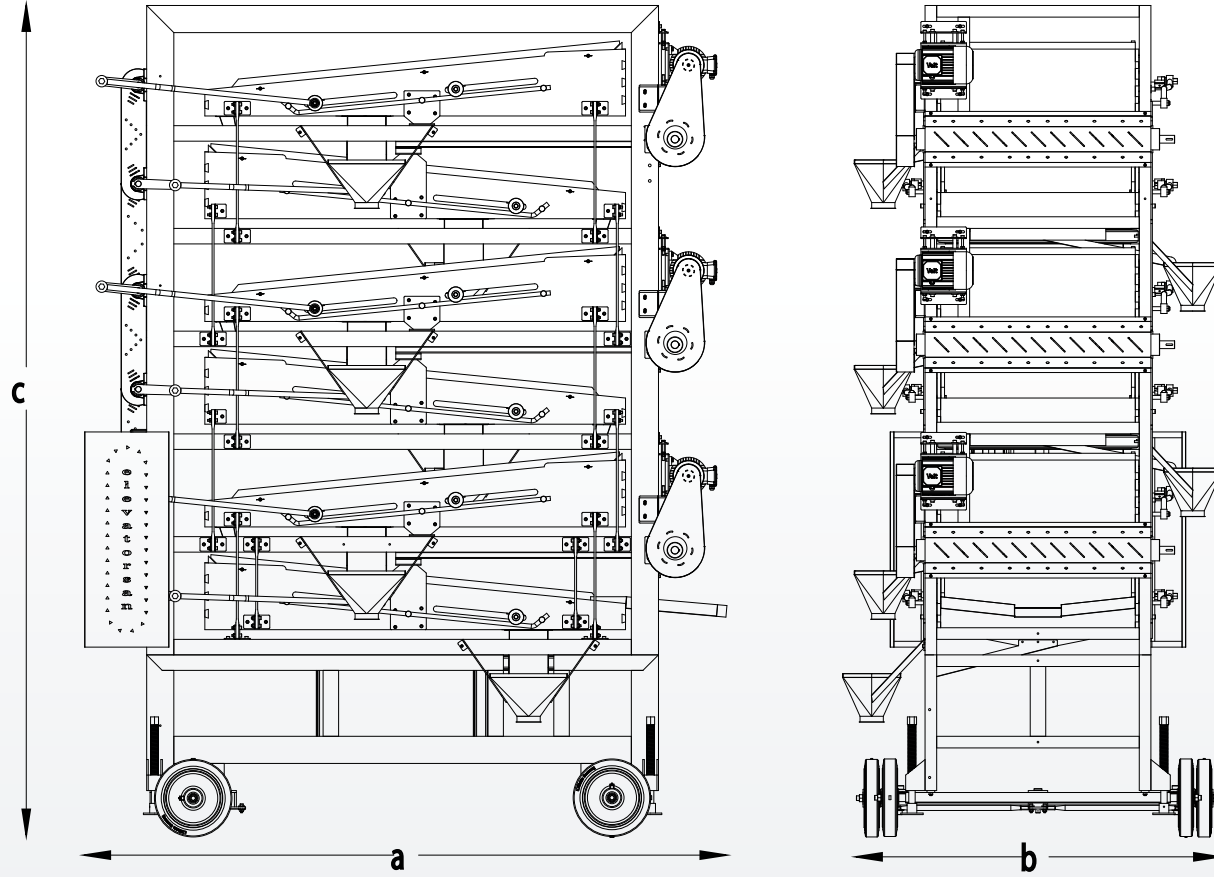
EN

These are machines where pre-cleaned or products which are not to be cleaned are separated into 2-3-4-5-6-7 different sizes and broken products are separated. It can be used before color separation machine to increase the capacity of the process. Optionally, there are single tubbed, double tubbed or 3-4-5-6 tubbed models with capacities suitable for the product. There are two models in the standard; mobile and stationary.

RU

Машина для сортировки предварительно очищенных продуктов или продуктов не нуждающиеся в очистке, сортирует их по 2-3-4-5-6-7 размерам и извлекает поврежденные. Также машина используется для разделения по цветам, тем самым повышается объем производства. По желанию в соответствии с продуктом мы можем произвести однокорытные, двухкорытные и 3-4-5-6- корытные модели.

Teknik Bilgiler / Technical information



Model Type	Elek Sayısı Sieve Qty.	Elek Ebatları Sieve Size	Boylama Sayısı Grading Number	Elek Fırça Adedi Sieve Brush	Toplam Güç Total Power	Aspiratör Sayısı Aspirator	Kullanılan Hava Miktarı Amount of Air	Elek Tekne Sayısı Number of Sieve	Ağırlık Weight	Kapasite Capacity	A	B	C
	Adet	mm			KW		m ³ /s		kg	ton/saat	mm	mm	mm
BEBM	6	1000 x 2000	7	30	4,8	0	12.600	6	3000	3-5			



SÜPER TEMİZLEME ve BOYLAMA MAKİNESİ

Seed, Grain Cleaning Machines / Машина за почистване на семена / آلة تنظيف البذور



TR

Standart veya özel istek üzerine imal ettiğimiz Tohum Bakliyat Temizleme ve Eleme Makinelerimiz ön temizleme ve boylama ünitelerinin birleşiminden meydana gelir. Tohum, Bakliyat ve hububatın hemen hemen tüm çeşitlerini temizleyebilir, eleyebilir. Ürünü temizledikten sonra isteğe bağlı şekilde iki-üç-dört-beş farklı sınıfa ayırabilen tasarımlarımız mevcuttur.

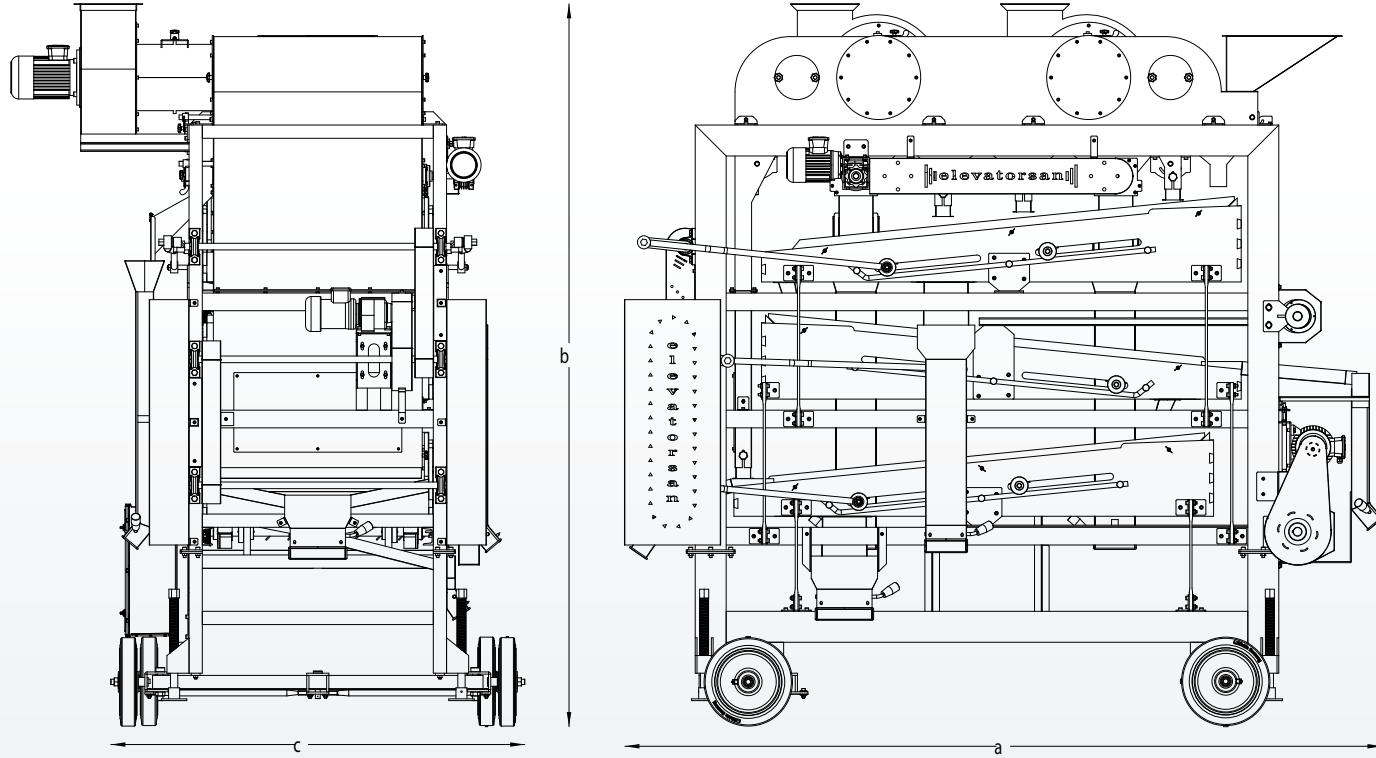
EN

Our Seed Pulses Cleaning and Screening Machines, which are standard or privately manufactured on special request, consists of combination of pre-cleaning and sizing units. Almost all varieties of seeds, pulses and grain can be cleaned and sieved. After cleaning the product we have designs that can separate into two, three, four to five different classes depending on demand.

RU

Данные машины выполняют функцию предварительной и просеивания всех видов зерновых и бобовых для их дальнейшей сортировки. После предварительной очистки сыпучие продукты могут быть разделены на 2-5 сортов.

Teknik Bilgiler / Technical information

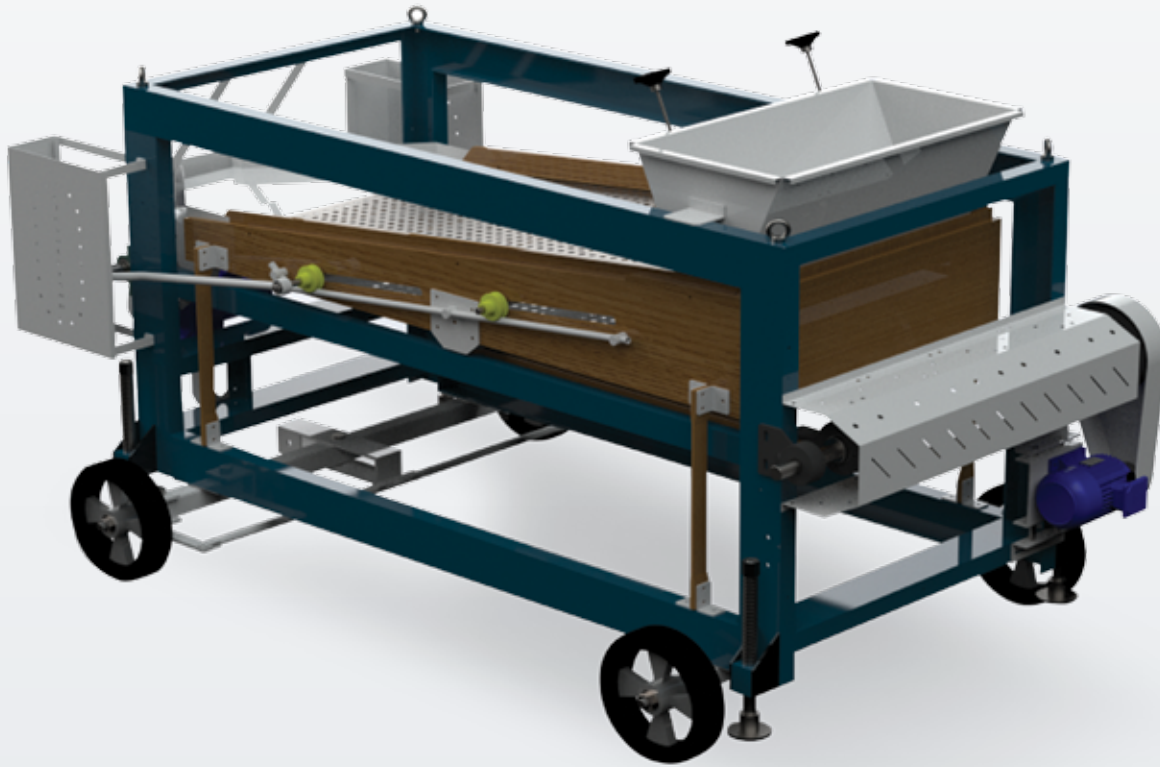


Model Type	Elek Sayısı Sieve Qnty.	Elek Ebatları Sieve Size	Boylama Sayısı Grading Number	Elek Fırça Adedi Sieve Brush	Toplam Güç Total Power	Aspiratör Sayısı Aspirator	Kullanılan Hava Miktarı Amount of Air	Elek Tekne Sayısı Number of Sieve	Ağırlık Weight	Kapasite Capacity	A	B	C
	Adet	mm			KW		m ³ /s		kg	ton/saat	mm	mm	mm
BEBM-3	3	1000 x 2000	4	12	6,3	2	12.600	5	3000	5-3	6100	1875	1570



TEK KATLI ELEME MAKİNESİ

Single Deck Grading Machine / Машина для сортировки по одной колоде / آلة واحدة الدرجات سطح السفينة



TR

Önceden temizlenmiş ya da temizlenmesine gerek duyulmayan ürünlerin iki farklı boyta ayrılmasını veya içinde bulunan kırıkların alınmasını sağlayan bir makinedir. Tek Tekneli Boylama Makinesinin alt kısmına yerleştirilmesi ile son kez kontrol amaçlı kullanılır. Opsiyonel olarak sabit veya mobil (tekerlekli) olarak üretilebilir.

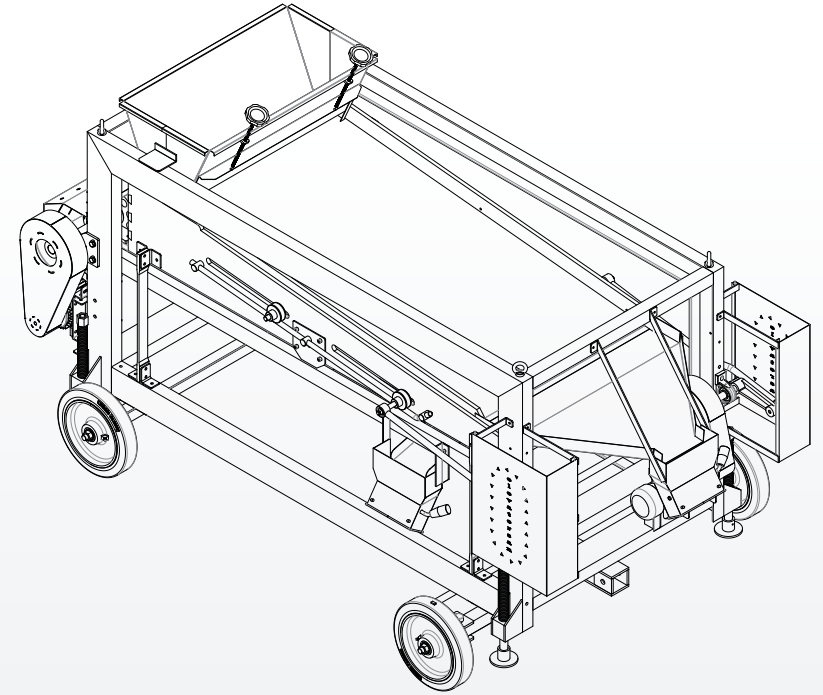
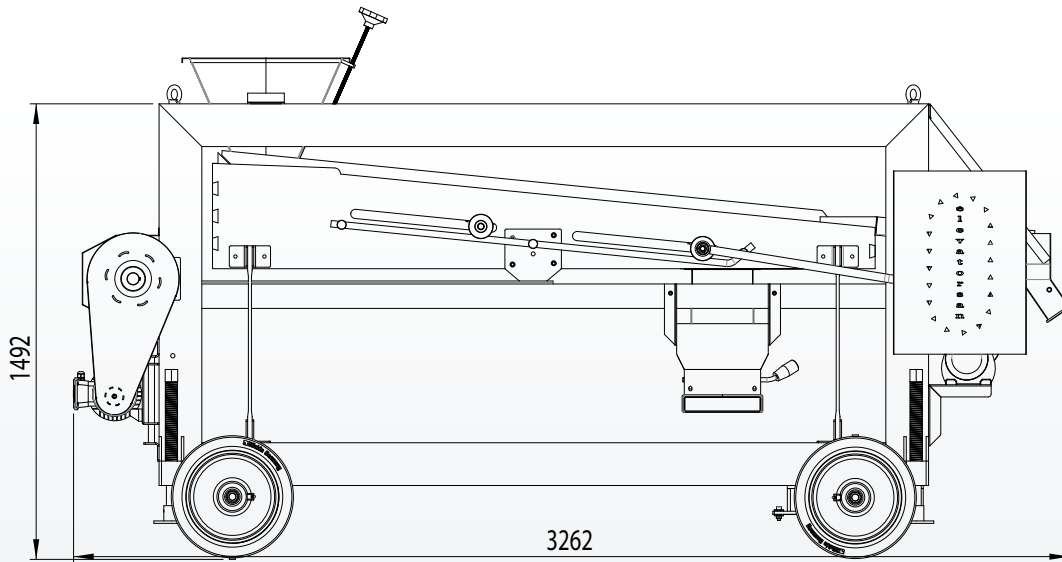
EN

This machine enables the user to separate the product into two sizes, whether cleaned or not (not necessary to be cleaned) and to set the broken grains out. It is installed under the colour sorting machine for a final control. There are two standard models: fixed and mobile types.

RU

Используется для сепарации по плотности очищенного продукта (2 вида). Сортировочная машина для разделения семян работает вместе с фотосепаратором (Fotosorter) для последнего контроля. Данной машины есть две модели: стационарная и передвижная. Используется только для сепарации по плотности и не используется для очистки продуктов.

Teknik Bilgiler / Technical information

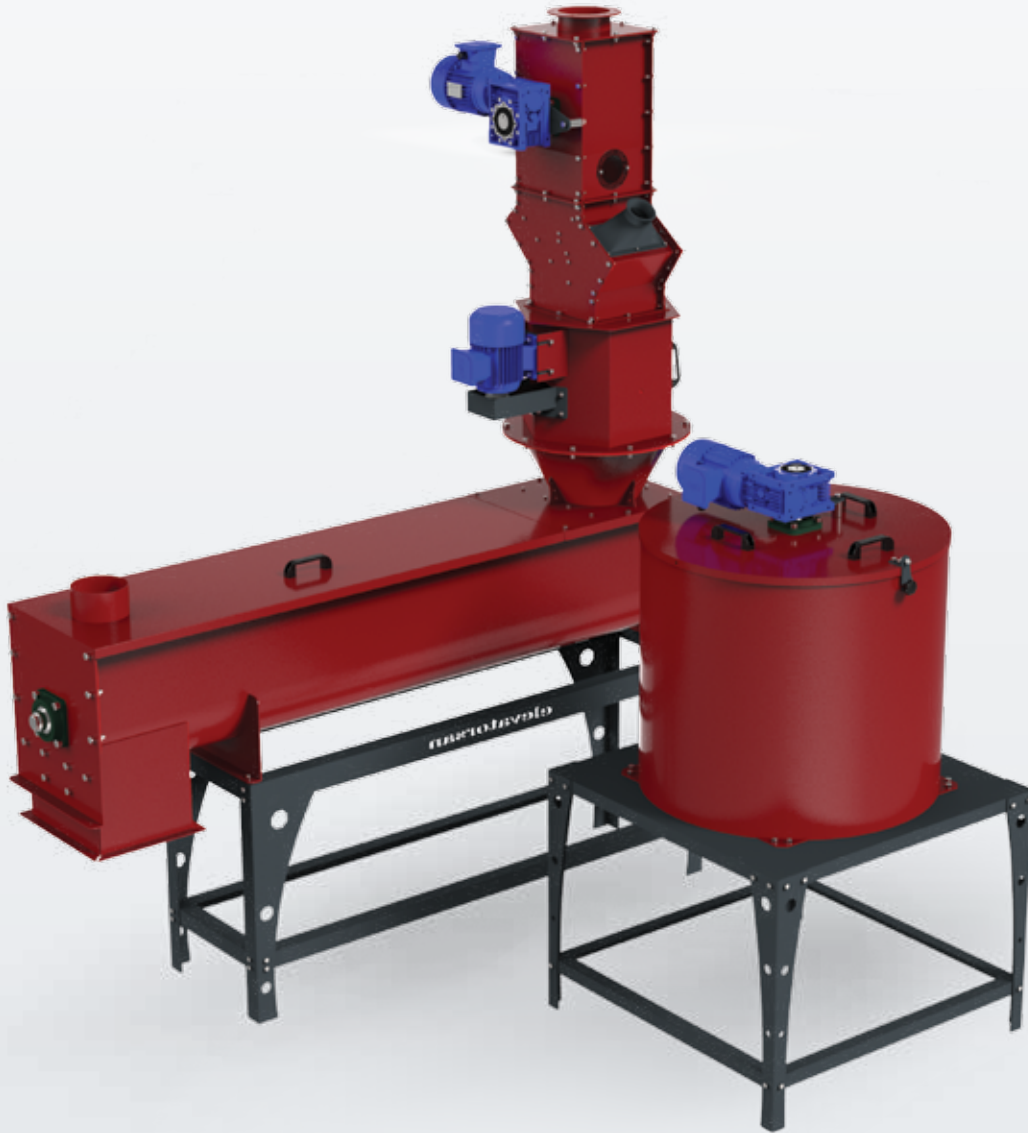


Model Type	Elek Sayısı Number of Screen	Eleme Alanı Screen Area	Sınıflandırma Number of Grading	Fırça Sayısı Number of Brush	A	B	C	Güç Power
	Adet / Qty.	m ²	Adet / Qty.	Adet / Qty.	mm	mm	mm	KW
TKE-01	2	2	2	5	3300	1300	1850	1,47



İLAÇLAMA MAKİNESİ

Treating Machine / Опрыскиватели / ماكينة المعالجة



TR

Tohumları haşerelere, mantarlanmaya veya yapı maddelerini korumak için hassas bir şekilde kimyasal ilaçlar ile kaplanmasında kullanılan bir makinedir. Ayrıca Ürün yağlama işlemini de yapabilir.

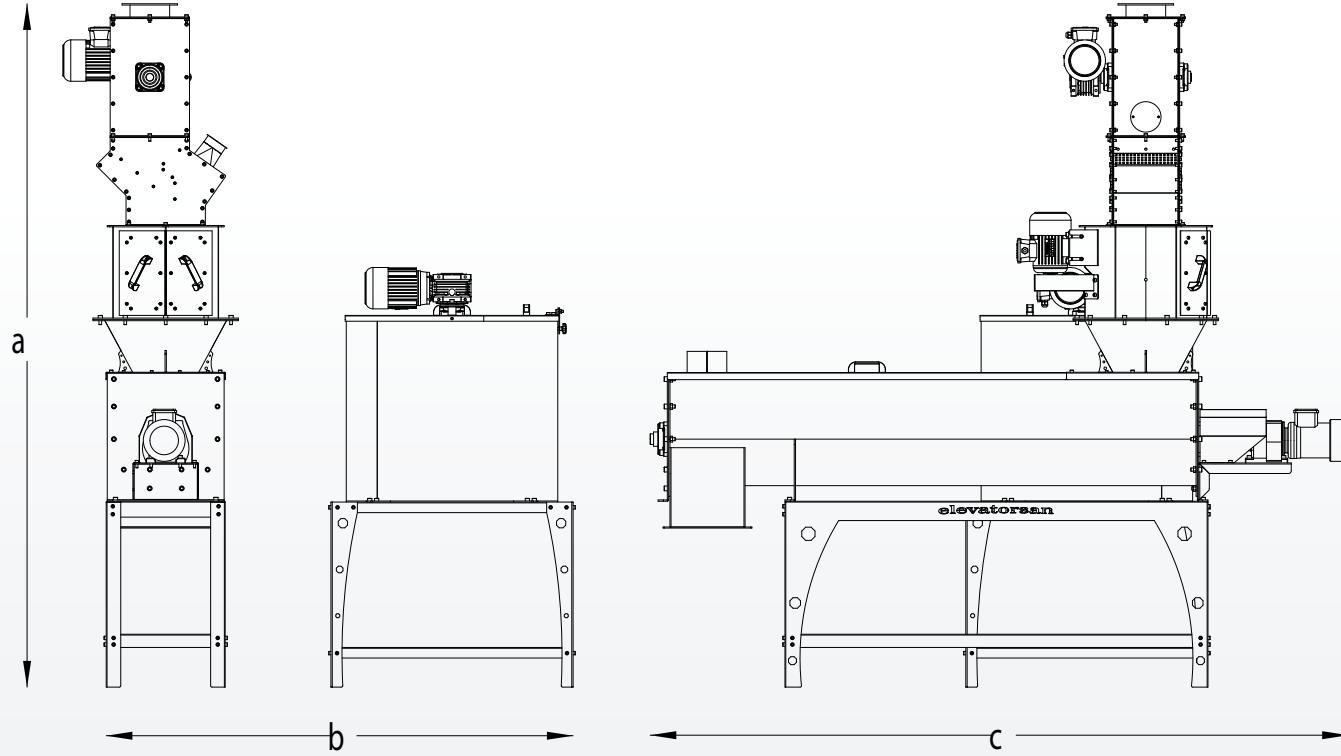
EN

It is a machine used to coat seeds with chemicals in a precise way to protect against insects, suberication or protect structural substances. In addition, it can be used for product lubrication.

RU

Машины данного типа могут использоваться для обработки семян химическими препаратами для защиты их от грибка и вредителей, а также для защиты структуры

Teknik Bilgiler / Technical information



Model Type	Ebat Size	A	B	C	Dağıtma Diski Dispensing Disc	Karıştırma Ünitesi Mix Unit	Toplam Güç Total Power	Sıvı Haznesi Liquid Tank	Kimyasal Sıvı Miktarı Amount of Chemical Liquid	Kapasite Capacity
	mm	mm	mm	mm		KW	KW	lt	ml/kg	t/h
Tohum İlaçlama	250 MM	2585	1765	2640	0,75	1,1	0,75	300	500-100	10-15



TAŞ AYIRMA MAKİNESİ

Stone Separator Machine / Отделители камней и твердых частиц / فاصل أحجار



TR

Taş Ayırma Makinası, bakliyat, hububat, kuru taneli tohumların içerisinde bulunan boyutları aynı fakat özgül ağırlıkları farklı olan taş, metal, cam, ve toprak gibi yabancı maddelerin üründen ayrılması için kullanılır. Tarım ürünlerinin tamamında ve özellikle hububat, bakliyat, susam, kimyon, çekirdekde oldukça etkilidir. Taş ayırma makinası yüksek vakum ile ürün içerisindeki hafif taneli yabancı maddelerden ve tozdan temizlenmesini sağlar.

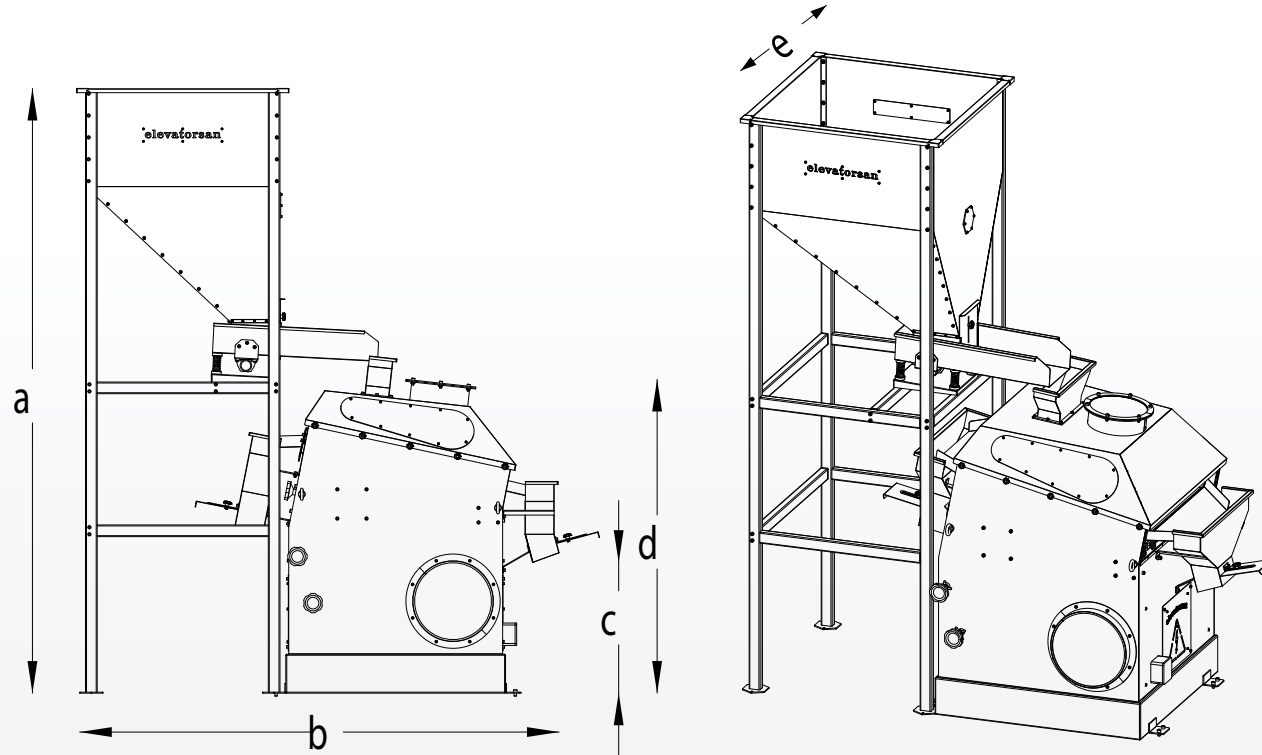
EN

The Stone Separation Machine is used to separate foreign materials that have the same dimensions but different specific weights such as stone, metal, glass, and soil from pulses, cereals, dry grained seeds. It is very effective in all agricultural products, especially in cereals, pulses, sesame, cumin, seeds. Stone Separation Machine cleans the product from light granular foreign matters and dust by high vacuuming level.

RU

Данные машины используются для отделения от зерновых и бобовых культур камней, частиц почвы, стекла и металлических предметов, а так же примесей, имеющих одинаковый размер, но разный вес с основным продуктом. Эффективны для всех сельскохозяйственных культур, в частности, для зерновых, бобовых, кунжута, тмина и семян подсолнечника.

Teknik Bilgiler / Technical information



Model Type	Ebat Size	A	B	C	D	E	Eleme Yüzeği Screening Surface	Güç Power	Malzeme Material	Kapasite Capacity
	mm	mm	mm	mm	mm	mm	m ²	KW		m ³ /s
TAM-1100	1100	3110	2465	675	1615	1100	0,9	3x1,1	ST-37	5-7



HAFİF TANE AYIRMA MAKİNESİ

Light Grain Separator Machine / Машины по отделению мелких и недоразвитых зерен / آلة فرز الحبوب الخفيفة



TR

Hafif tane ayırma makinesi, esas üründen, bit yemiş taneler, tam gelişmemiş boş ve hafif taneler, ürünle aynı büyüklükte ama farklı ağırlıktaki yabancı maddeleri ürünün içerisinde ayırıp ürün kalitesini ve saflığını artırır. Temizlemeden çıkan ürün hafif tane ayırma makinasından geçirilerek ürün kalitesi artırılır. Makine malzemenin özgül ağırlığına göre bir ayırım ve sınıflama yapmaktadır. Hafif tane makinası içerisinde geçen tohumların yeşerme (canlılık) oranını yükseltir.

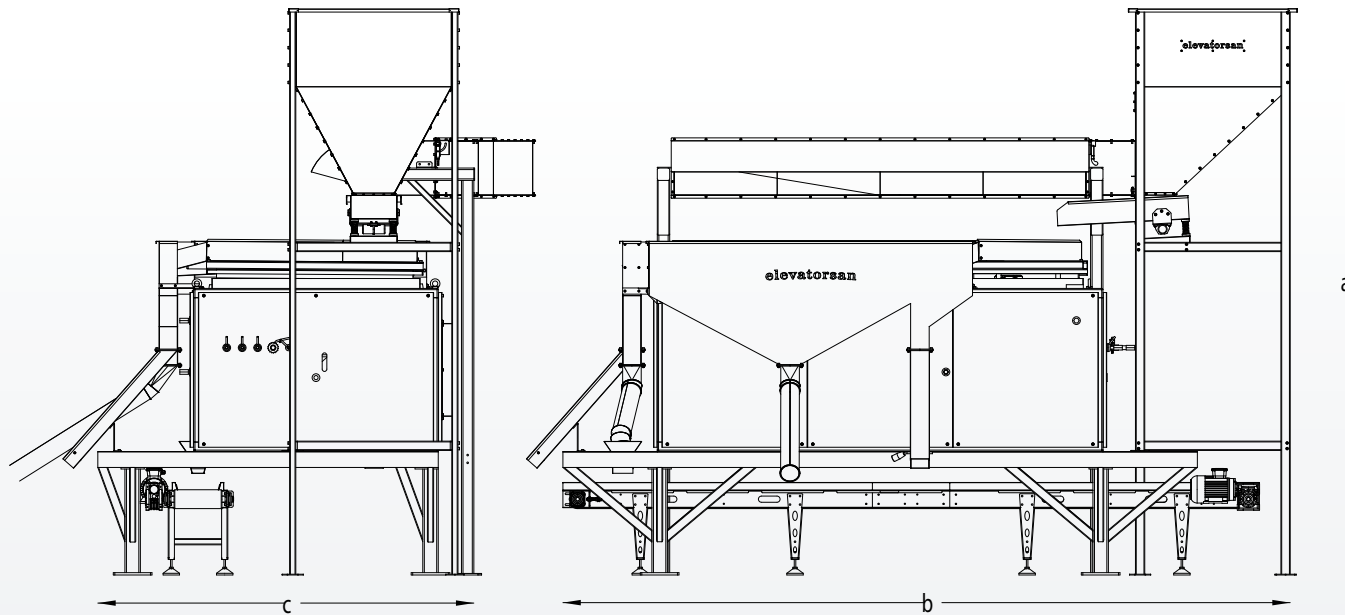
EN

Lightweight grain separator, separates verminous nuts, incompletely developed empty and light granules, foreign matters of the same size as the product but of different weights from the main product and increases the quality and purity of the product. The product that passed cleaning process is passed through light grain separation machine to increase the product quality. The machine makes a distinction and classification according to the specific weight of the material. The seeds that pass through light grain separator machine has a high rate of greening (viability).

RU

Эти машины позволяют очистить продукты от недоразвитых и пустых зерен путем классификации по удельному весу, что повышает качество и чистоту продукта, а также скорость и процент прорастания семян.

Teknik Bilgiler / Technical information

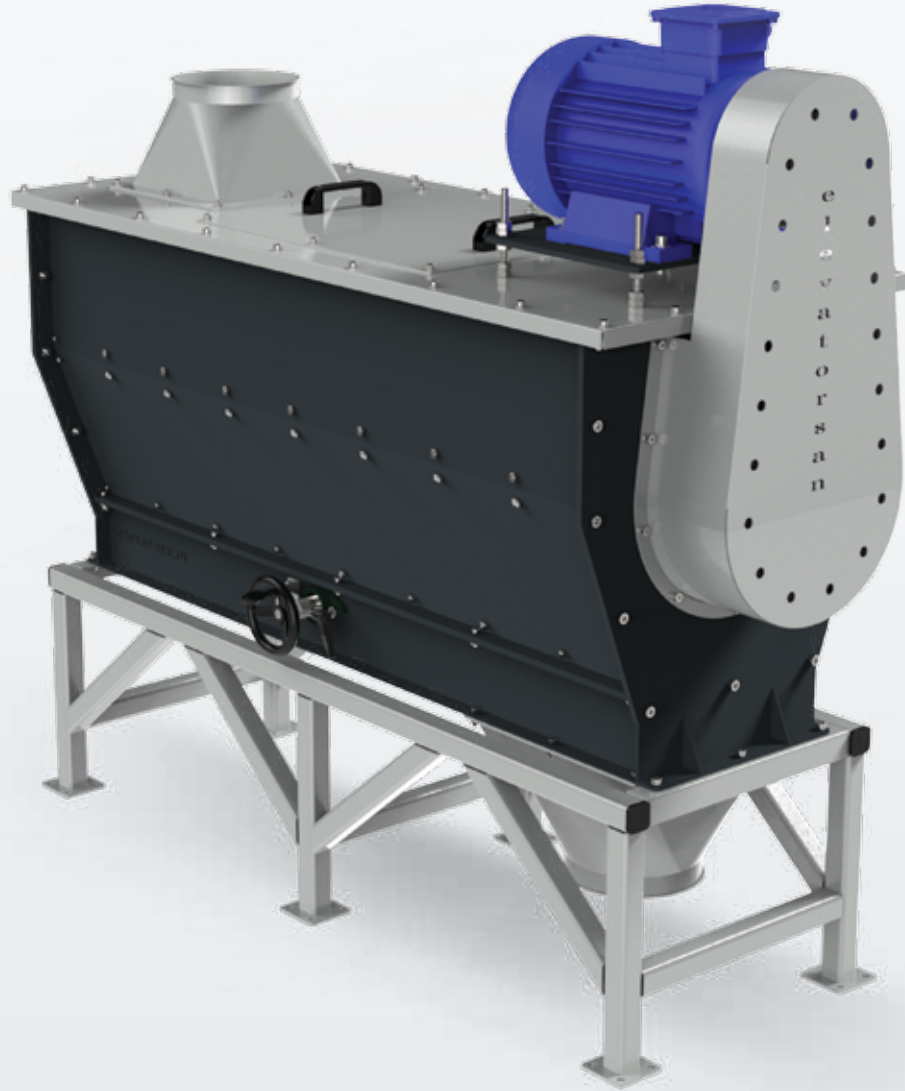


Model Type	Ebat Size	A	B	C	Eleme Yüzeyi Screening Surface	Güç Power	Fan Sayısı Fan	Tabla ve Hava Ayarı Air Setting	Malzeme Material	Kapasite Capacity
	mm	mm	mm	mm	m ²	KW	KW			m ³ /s
HTM	1580 x 2880	3660	4700	2430	3,6	1,5	3x4	Manuel	ST-37	6-8



KILÇIK KIRAN MAKİNESİ

Awn Breaking Machine / Машины для очистки зерновых от колосковой чешуи / ماكينة كسارة الحسك



TR

Kılçık kırma Arpa ve buğday daki kılçıkları ayıklamak için tasarlanmıştır. Özellikle buğday karçığının çıkarılması, yulaf, arpa ve sebze tohumu gibi birçok tohum çeşidinin kılçıklarından ayrılarak kalitesinin artırılması ve temizlenmesi için kullanılır. İsteğe bağlı olarak hızı değiştirilebilir isteneilen ölçülerde ve ürüne uygun kapasitede üretilir.

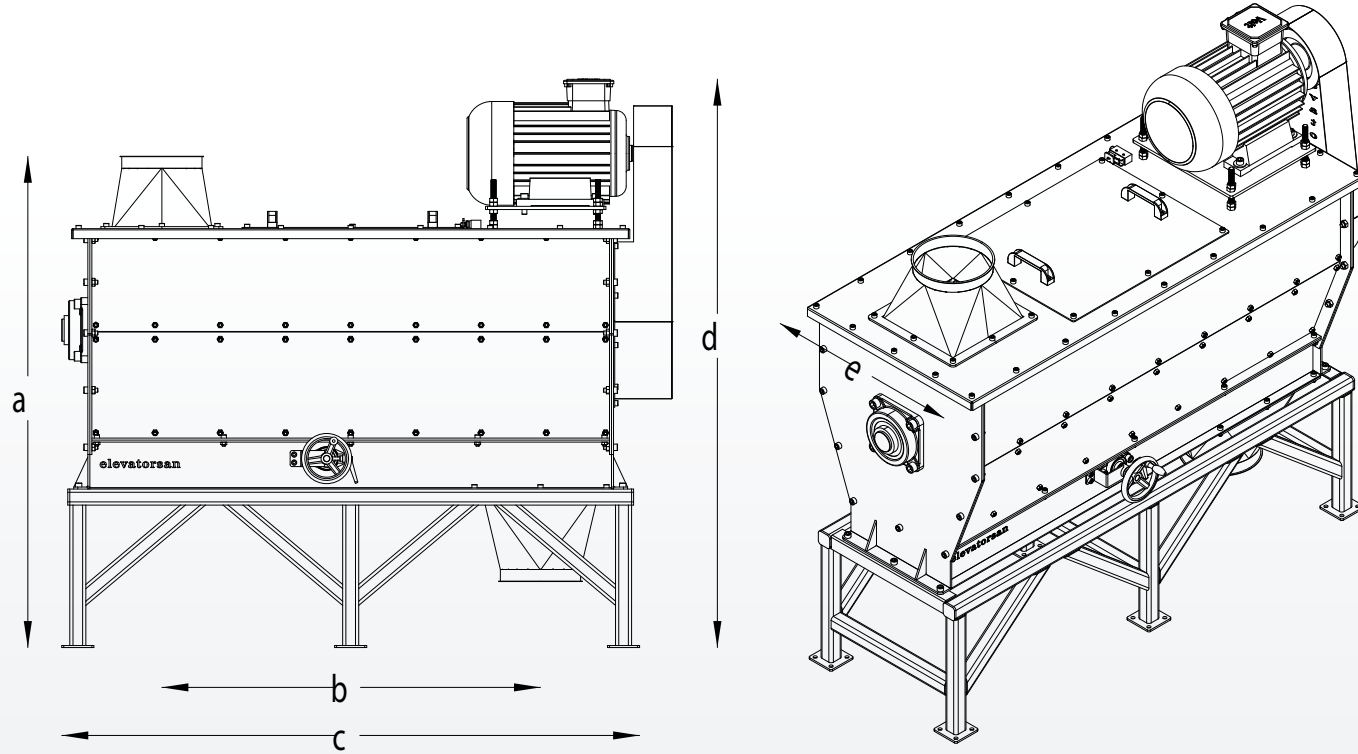
EN

Awn breaking machine is designed for separation awns out of barley and wheat. It is specifically used for seperating wheat bodies, and many kinds of seeds such as oats, barley and vegetable seeds in order to increase the quality and clean seeds. Depending on the demand, the speed can be changed. It may process at any desired size suitable for the product.

RU

Предназначены для очистки от колосковой чешуи зерновых культур, таких как пшеница, овес, ячмень и т.д. По желанию заказчика могут поставляться с различными скоростными и емкостными параметрами.

Teknik Bilgiler / Technical information

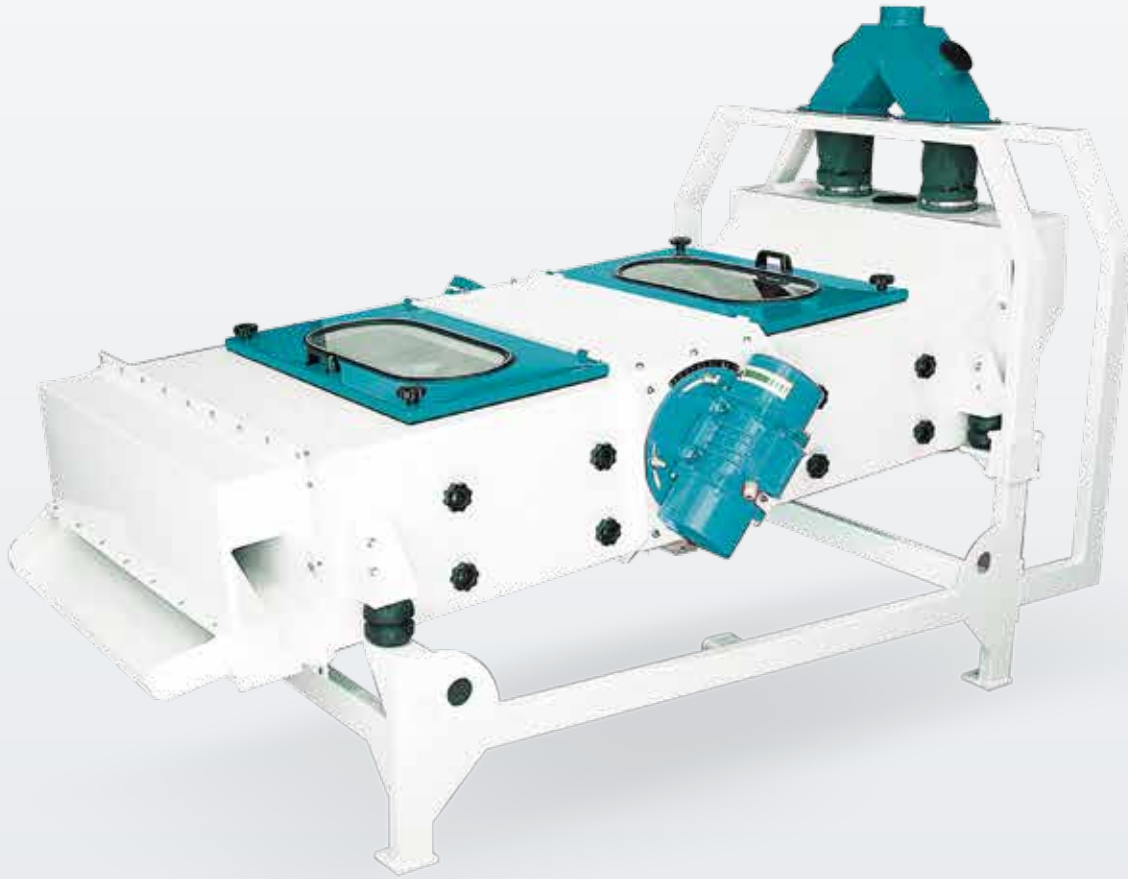


Model Type	Ebat Size	A	B	C	D	E	Ana Mil Main Shaft	Kırıcı Mil Crusher Shaft	Güvenlik Security	Güç Power	Malzeme Material	Kapasite Capacity
	mm	mm	mm	mm	mm	mm	mm	mm		Kw		t/s
KK-500	500	1225	945	1440	1415	580	60x60	20x20	Mekanik Switch	7,5	ST-37	15-20



ÇÖP SASÖRÜ

Grain Separator / Машина по разделению веществ с низкой плотностью / منقي للفضلات



TR

Tarım ürünleri içerisinde bulunan toz, kaba parça, çöp, saman vs. maddelerin temizlenmesinde kullanılan bir makinedir. Sadece ön temizlik için tasarlanmış bir makinedir. Zemine sabit olarak çalışır.

EN

It is a machine used to clean the materials such as powder, rough parts, garbage, straw etc. in agricultural products. It is a machine designed for only pre-cleaning. It works fixed on ground.

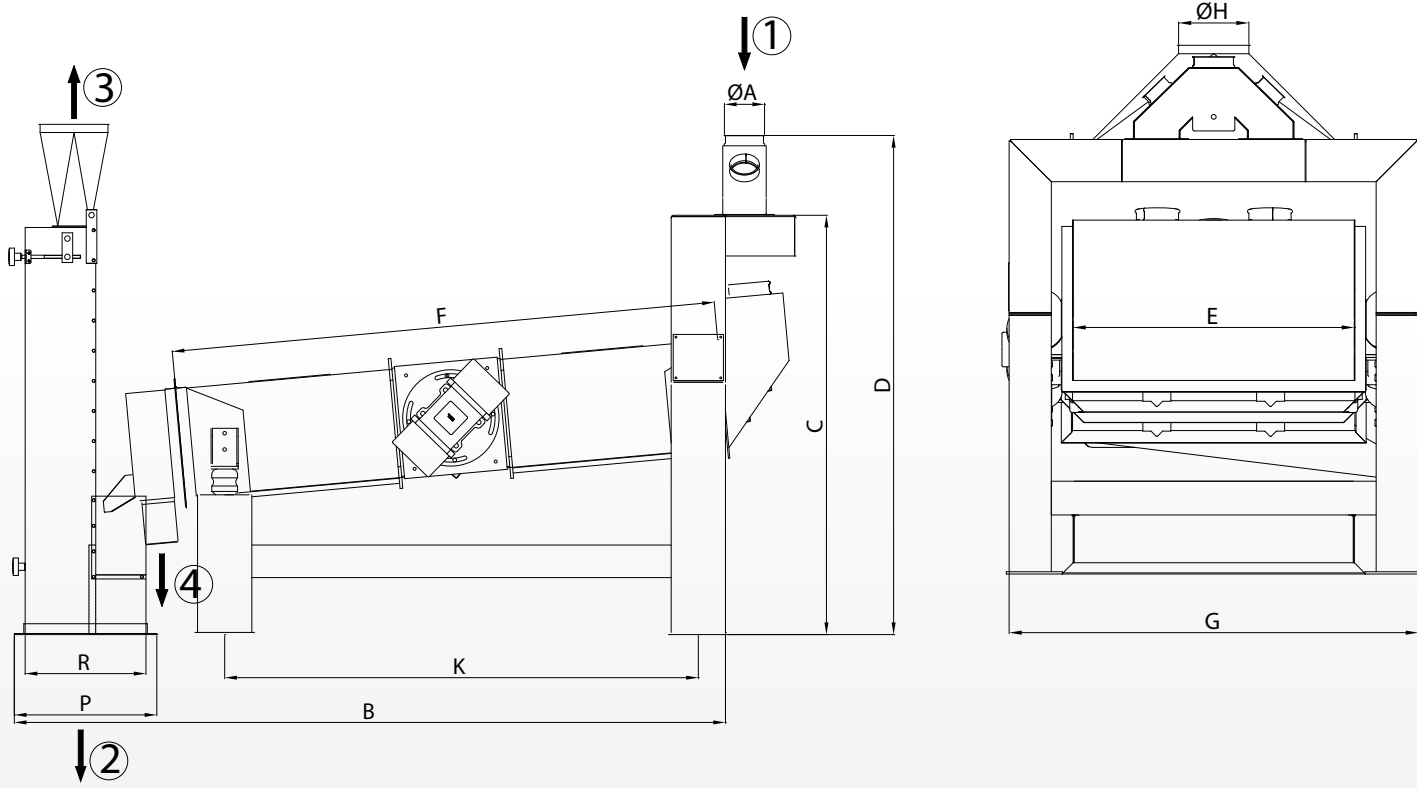
RU

Данная машина используется для быстрого разделения посторонних веществ. Производит очистку мусора и отделяет колосковую чешую. Аспиратор и циклонная система дает большое преимущество с точки зрения энергии, пространства и экономности.



SRD

Teknik Bilgiler / Technical information

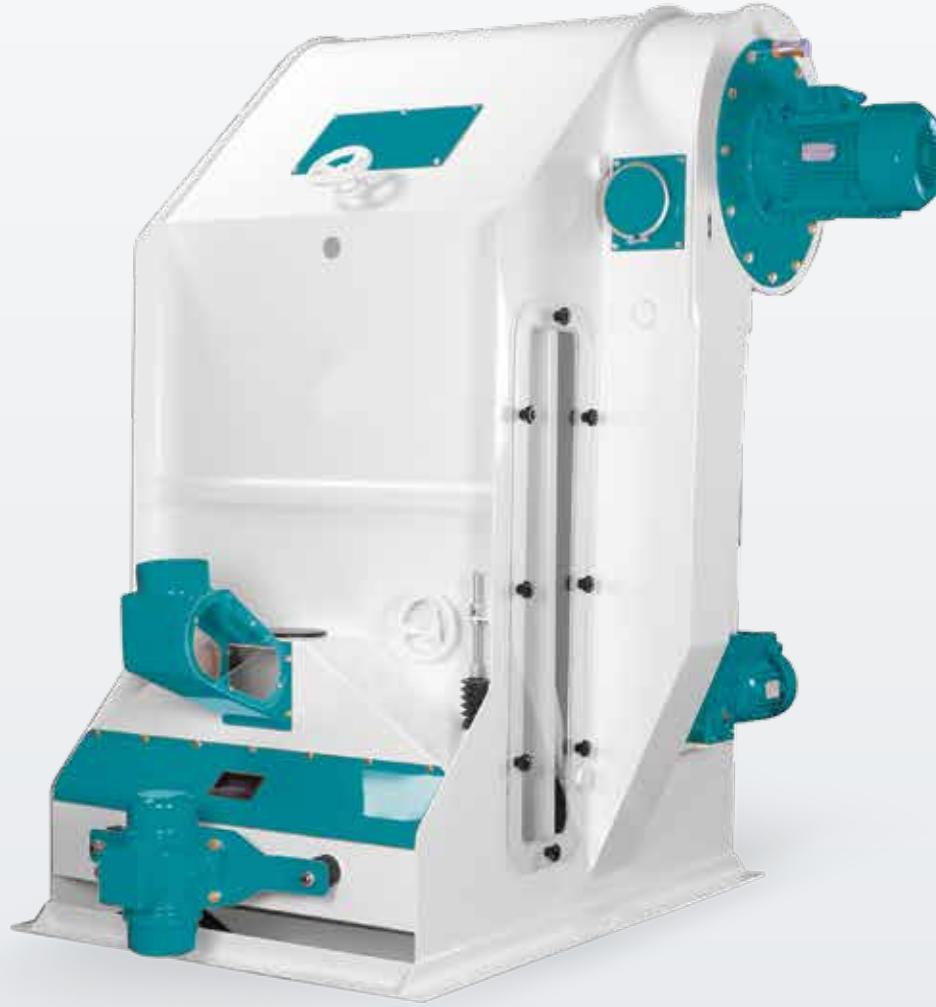


Model Type	ØA	B	C	D	E	F	G	H	K	P	R	Q	Hava İhtiyacı Air Volume		Elek Ölçüleri Screens		Yatık Siklon Seperator Cyclone	Kapasite Capacity		Ağırlık Weight	
													Posta Elevatör	Temizleme Cleaning	Eni Width	Boyu Lenght	Çap Diameter	Posta Elevatör	Temizleme Cleaning	Net	Brüt Gross
													m ³ /min		cm		Ø mm	t/h		kg	
EL-ÇS-100X150	114	2120	1545	1840	1000	1500	1455	250	1745	445	525	1425	60	40	100	150	300	15	8	540	740
EL-ÇS-100X200	140	2620	1545	1840	1000	2000	1455	250	1745	445	525	1425	80	50	100	200	350	25	15	550	800
EL-ÇS-500X150	220	2785	1840	2275	1000	2000	1910	400	1540	525	600	1980	100	70	150	200	400	60	20	750	875



RADYAL TARAR

Air-Recycling Aspirator / Радиальный Тарар / آلة الشفط ذات هواء مضغوط



TR

Radyal tarar, içindeki yabancı maddeleri sağlıklı ve hızlı bir şekilde ayırmada kullanılır. Farklı girişler kullanılarak çöp sasörü ve buğday fırçalarının çıkışında kullanılmaktadır. Aspiratör ve siklon sistemi makinanın üzerinde olması, maliyet, enerji ve yer bakımından büyük avantajlar sağlar.

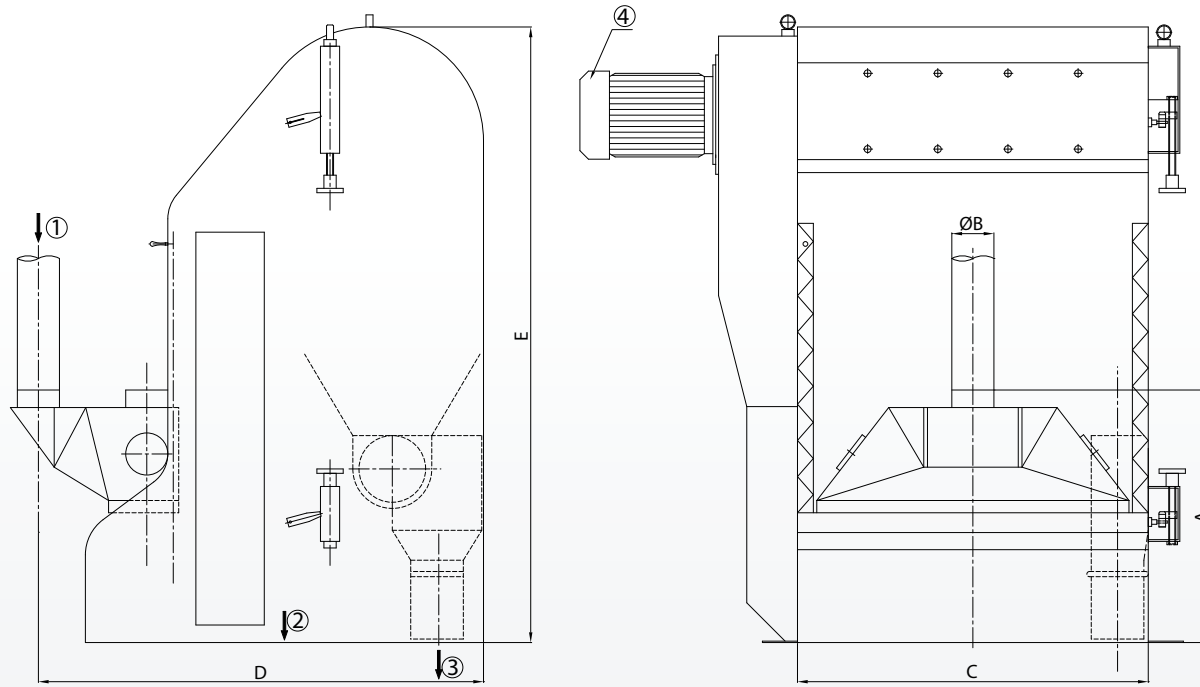
EN

Radial scanner is used to separate foreign materials in a healthy and rapid manner. It is used at the exit of the garbage disposers and the wheat brushes using different entrance types. Having the aspirator and cyclone system on the machine gives great advantages in terms of cost, energy and space.

RU

Радиальное сканирование , используется для отделения инных материалов быстрым и успешным способом. Используя разные входы , находится у выхода очистителя отходов и пшеничных щеток . Вытяжка и система циклона находится на верху станка , что дает большие преимущества в плане стоимости , экономии энергии и пространства.

Teknik Bilgiler / Technical information

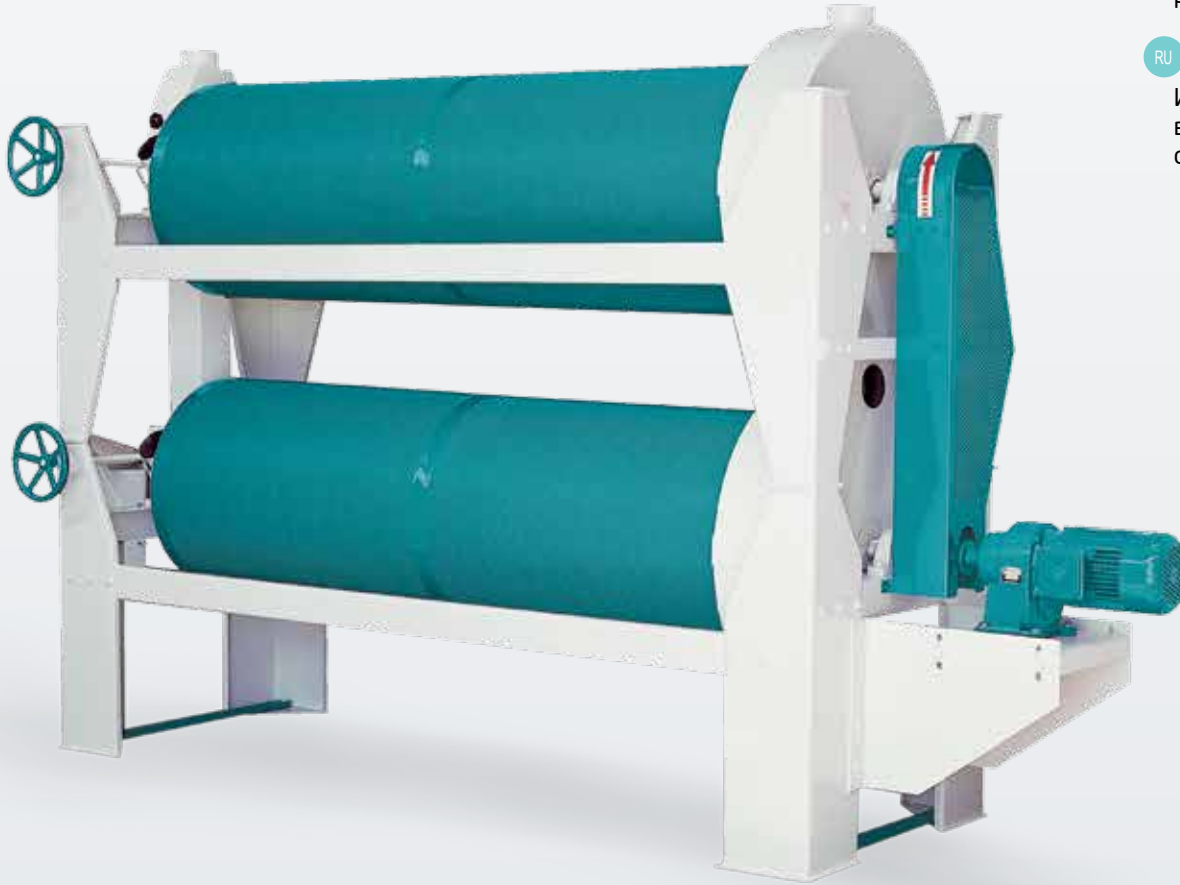


Model Type	A	ØB	C	D	E	Hava İhtiyacı Air Volume m ³ /min	Kapasite Capacity		Ağırlık Weight kg
	mm	mm	mm	mm	mm		Silo Bin	Temizleme Cleaning	
	t/h								
EL-RD-100	750	120	1000	1135	2250	15	30	15	620
EL-RD-150	885	150	1500	1135	2300	25	22	80	850



TRİYÖR

Trior / Машины TRIOR / الثلاثي



TR

Buğdayın içerisindeki kırık ve uzun tanelerin ayrılmasında kullanılır. Tohum temizleme istasyonlarında, un ve irmik fabrikalarında başarı ile kullanılır.

EN

It is used for separation of broken and long grains in wheat. It is used successfully at seed cleaning stations, flour and semolina plants.

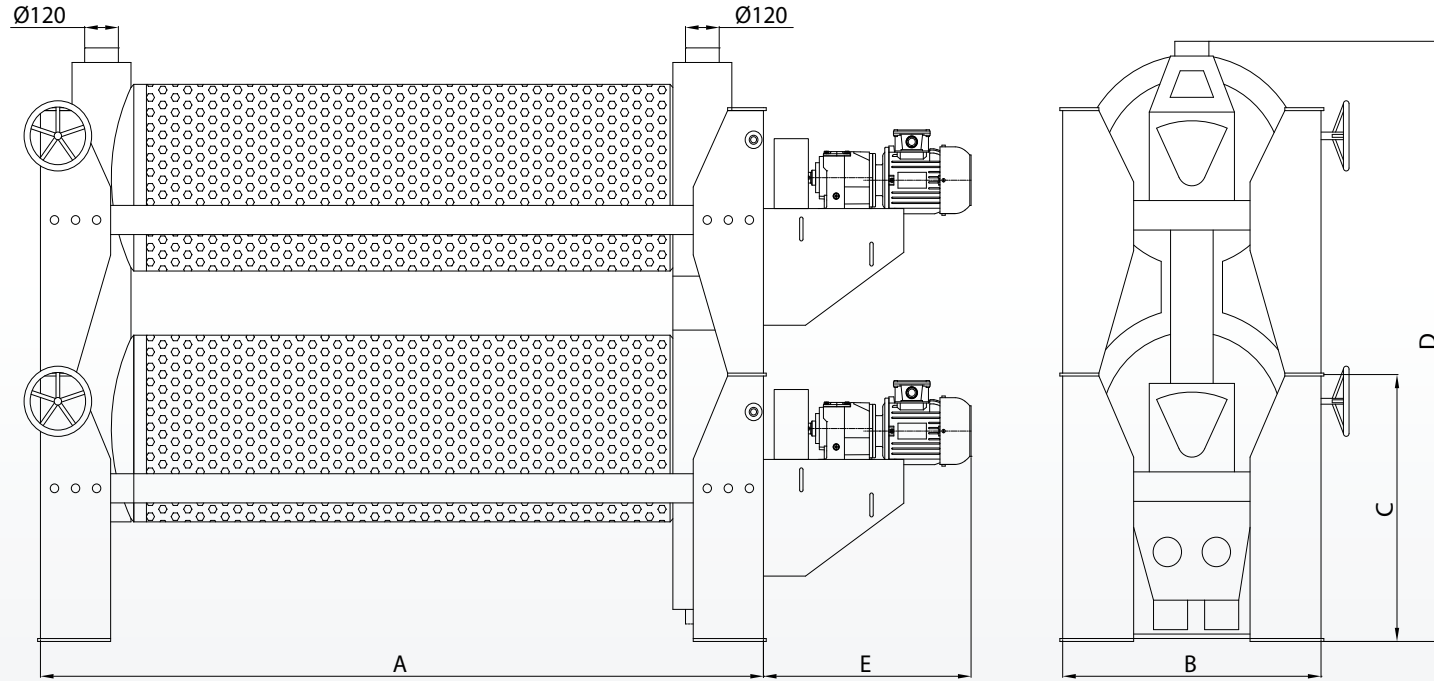
RU

Используются для отделения надломленных и длинных зерен в пшенице на мукомольных заводах при предварительной очистки.



SRD

Teknik Bilgiler / Technical information

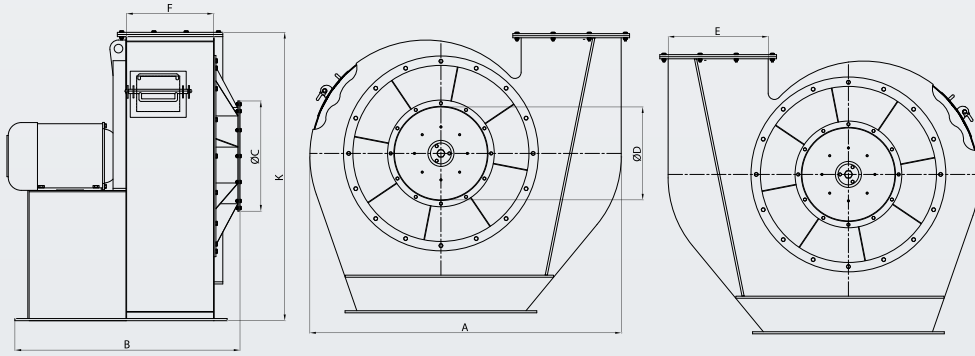


Model Type	A	B	C	D	E	Kapasite Capacity		Hava Air	Motor Power	Hacim Volume	Ağırlık Weight
						t/h					
						Uzun Tane	Kırık Tane				
LD-TR-63x200x1	2600	930	610	1220	650	3	4	8	1,5x1	4	630
LD-TR-63x200x2	2600	930	610	2150	650	6	8	12	1,5x2	8	1260
LD-TR-63x300x1	3600	930	610	1220	650	4	5	8	1,5x1	4	680
LD-TR-63x300x2	3600	930	610	2150	650	6	10	12	1,5x2	8	1350
LD-TR-72x200x1	2600	1030	915	1350	650	4	5	10	1,5x1	5	680
LD-TR-72x200x2	2600	1030	915	2430	650	7	10	14	1,5x2	10	1350
LD-TR-72x300x1	3600	1030	915	1350	650	4	6	10	1,5x1	5	740
LD-TR-72x300x2	3600	1030	915	2430	650	8	12	14	1,5x2	10	1130
LD-TR-90x200x1	2446	1240	1150	1550	700	4	6	12	2,2x1	6	2250
LD-TR-90x200x2	2446	1240	1150	2890	700	8	12	16	2,2x2	12	1750
LD-TR-90x300x1	3600	1240	1150	1550	700	6	9	12	2,2x1	6	1190
LD-TR-90x300x2	3600	1240	1150	2890	700	12	18	16	2,2x2	12	2380



TOZ ASPİRATÖRÜ

Dust Aspirator / Машина для очистки от пыли / غبار الشفاط



TR

Tamamen çelik konstrüksiyon'dan imal edilmiştir. Toz aspiratörleri değişik büyüklüklerde ve motor güçlerinde imal edilmektedir. Farklı kapasiteli aspiratörler, un fabrikalarında değişik makina gruplarının aspirasyonun da ve ayrıca irmik sasörlerinin aspirasyonunda da bu tip aspiratörler kullanılır. Firmamızın imal ettiği toz aspiratörlerinin motorları direkt akuple tipler olup, bu tipler aşağıdaki kolaylıkları sağlamaktadır.

EN

Entirely made of steel construction. Dust aspirators are manufactured in different sizes and engine powers. Different capacity aspirators are used in flour plants for aspiration of different machine groups and semolina disposers. The motors of dust aspirators manufactured by our company are direct coupled types which provide the following conveniences.

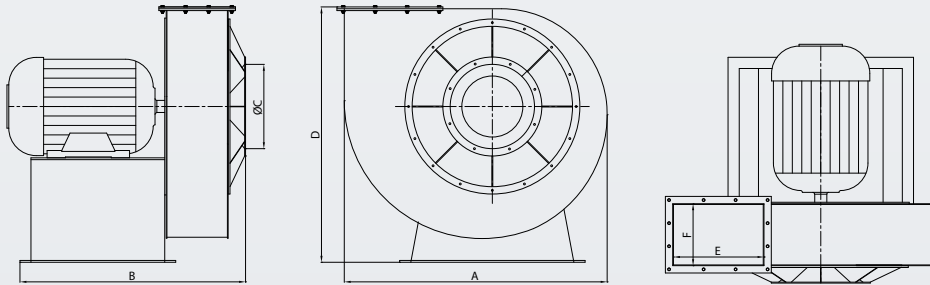
RU

Полностью стальная конструкция, может быть выполнена с различными размерами и разной мощности. Вытяжные вентиляторы различной производительности могут использоваться на мукомольных фабриках для эффективной очистки зерновых от пыли. Для дополнительного удобства наши пылеудаляющие машины оснащены двигателями с прямым приводом.

Model Type	A	B	Ø C	Ø D	E	F	K	Motor Power	Debi Mak. Debit Max.	Ağırlık Weight	
	mm	mm	mm	mm	mm	mm	mm	kw	d/d - rpm	m ³ /min	kg
EL-ASP-7,5	722	920	345	279	324	244	670	5,5	3000	110	125
EL-ASP-10	1238	940	460	394	364	304	1148	7,5	1500	140	260
EL-ASP-15 A	1340	991	440	374	414	354	1160	11	1500	210	340
EL-ASP-15 B	886	1086	360	294	279	404	776	11	3000	200	340
EL-ASP-20	1495	1044	482	416	474	404	1340	15	1500	240	430
EL-ASP-25	1290	1206	585	519	574	420	1215	18,5	1500	290	435

PNÖMATİK ASPİRATÖR

Pneumatic Fans / Пневматические Вентиляторы / حافة البوماتيك



TR

Tamamen çelik konstrüksiyondan imal edilmiştir. Motor, motor sehpa ve döner rotor kısmından meydana gelir. Un fabrikalarının aspirasyon ve pnömatik taşıma sistemlerinde kullanılmaktadır. Fan, motor mili üzerine direkt bağlanmış ve motor rulmanları üzerinden dönmesi sağlanmıştır. Standart kapalı tip motorlardan ihtiyaca göre 30 kw'dan 90 kw'a kadar motor kullanılabilir.

EN

Sheet steel construction. Motor pedestal with welded on diffuser casing. Fan wheel keyed on motor shaft running in ball bearings. Squirrel-cage motor 30kw ~ 90 kw. Enclosed design. It's designed to air pressure for aspiration system, provides the carrying of broken product from the roller mills through aspiration system.

RU

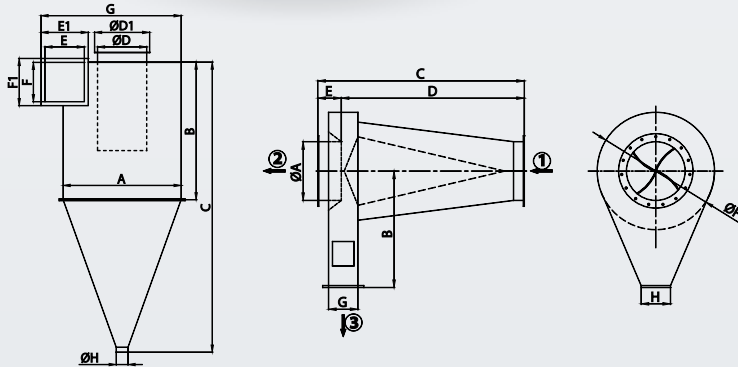
Конструкция из стального листа. Мотор пьедестал со сварным корпусом на диффузор. Рабочее колесо вентилятора ключом на валу двигателя работает в шариковых подшипниках. Белка - асинхронный электродвигатель 30 кВт ~ 90 кВт. Закрытая конструкция. Он создан, чтобы давление воздуха для системы аспирации, обеспечивает ношение измельченный продукт от валковых мельницах через системы аспирации.

Model Type	A	B	Ø C	D	E	F	Motor Power		Debi Mak. Debit Max. m ³ /min	Ağırlık Weight kg
							kw	d/d - rpm		
EL-PN-30 kw	1242	1090	280	1345	425	235	30	3000	145	535
EL-PN-37 kw	1236	1122	310	1323	430	250	37	3000	155	590
EL-PN-45 kw	1257	1195	324	1295	447	300	45	3000	165	655
EL-PN-55 kw	1257	1304	359	1400	556	476	55	3000	170	750
EL-PN-75 kw	1435	1241	460	1383	498	338	75	3000	260	870
EL-PN-90 kw	1360	1593	410	1330	547	447	90	3000	280	950



TOZ SİKLONU

Dust Cyclone / Пылевой циклон / السيكلون



TR

Toz siklonları, temizleme ünitesinde aspiratör çıkışına monte edilir. Hava kilidi ili birlikte ve havadaki tozların ayrılmasında kullanılır. Toz siklonları, temizleme ünitesinde aspiratör çıkışına monte edilir. Hava kilidi ile birlikte havadaki tozların ayrılmasında kullanılır.

EN

Dust cyclones are mounted at the outlet of the aspirator in the cleaning unit. It is used in conjunction with air lock to remove dust in the air. Dust cyclones are mounted at the outlet of the aspirator in the cleaning unit. It is used in conjunction with air lock to remove dust in the air.

RU

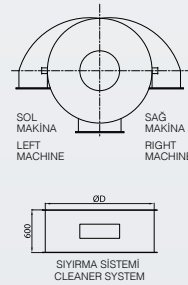
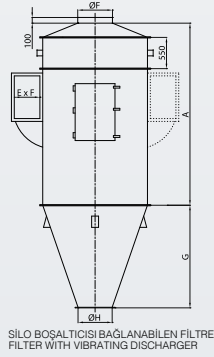
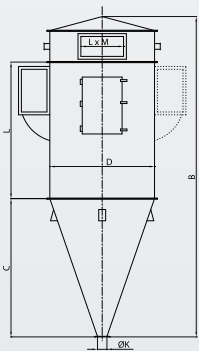
Пылевой циклон устанавливается в блоке очистки на выходе из aspirатора. Используется в паре с воздушным фильтром для удаления пыли из воздуха.

Model Type	ØA	B	C	D	E	ØF	G	H	Ağırlık Weight
	mm	mm	mm	mm	mm	mm	mm	mm	kg
EL-MANA-30	300	540	915	780	135	504	150	120	75
EL-MANA-35	350	635	1035	900	135	664	150	120	80
EL-MANA-40	400	720	1135	1000	135	744	150	120	92
EL-MANA-50	500	880	1315	1100	135	906	150	120	120

Model Type	A	B	C	D	D1	E	E1	F	F1	G	ØH	Ağırlık Weight	Hava Air
	mm	mm	mm	mm	mm	mm	mm	mm	mm	mm	mm	kg	m ³
EL-TS-1200	1200	1400	2450	500	560	400	480	400	480	1385	120	288	2,4
EL-TS-1350	1350	1500	3150	605	665	500	580	500	580	1595	120	324	3,3
EL-TS-1500	1500	1550	3210	630	690	543	623	550	630	1745	120	360	4,1
EL-TS-1750	1750	2000	4450	706	766	500	580	700	780	2005	130	420	5,1

JET FİLTRE

Jet Filter / Быстрый фильтр / فلتر الغبار



TR

Filtre makinalarının süpürme ve pnömatik kumanda havası temini, kuru hava üreten wood pompa (blower) ile elde edilmektedir. Süpürme ve pnömatik kumanda havası, kurutma, su tutma ve hava tankı kullanmadan direkt Filtre kompresör bağlantısı ile yapılmaktadır. Filtre makinaları elektronik kontrol ünitesi ile kontrol edilebilen, pnömatik kumanda ve hızlı havalandırma valfleri ile venturi borularından oluşan komple bir sistemle donatılmıştır.

EN

Sweeping and pneumatic control air of filter machines is obtained by a wood pump (blower) which produces dry air. Sweeping and pneumatic control air is made by direct filter compressor connection without using drying, water holding and air tank. Filter machines are equipped with a complex system consisting of pneumatic control, quick ventilation valves and venturi pipes, which can be controlled by an electronic control unit.

RU

С помощью фильтра машина подметает, дает подачу воздуха пневматического управления, а воздуходувка производит сухой воздух. Подметание, пневматическое управления воздухом и сушка осуществляются без использования бака воды и бака воздуха с прямым подключением компрессора с фильтром. Оборудование фильтрации можно управлять с помощью электронного блока управления, которое оснащено системой, состоящей из полного пневматического управления, быстрыми вентиляционными клапанами и трубки Вентури.

Model - Torba Sayısı Type - Number Of bags	FLT-18			FLT-26			FLT-39			FLT-52			FLT-78			FLT-104			
Torba Uzunluğu Bag Length	mm (L)	1200	2000	2400	1200	2000	2400	1200	2000	2400	1200	2000	2400	1200	2000	2400	1250	2000	2450
Filtre Alanı - Filter Area	m ²	8	13	16	11	19	23	17	28	35	23	38	46	34	57	70	47	77	95
A		1930	2730	3130	1930	2730	3130	1930	2730	3130	1930	2730	3130	1930	2730	3130	1980	2730	3180
B		3120	3920	4320	3330	4130	4530	3596	4396	4796	3808	4608	5008	4360	5160	5560	4401	5201	5601
C		1190			1400			1666			1878			2430			2471		
Ø D		1000			1150			1340			1500			1840			2020		
ExF		250x400			270x500			300x650			360x750			500x800			500x1550		
LxF		350x400			350x450			450x500			450x550			450x650			450x1100		
ØF		Ø 400			Ø 450			Ø 500			Ø 550			Ø 700			Ø 750		
G		-			-			-			1310			1843			1934		
ØH		-			-			-			Ø 560			Ø 560			Ø 560		
ØK		Ø 160			Ø 160			Ø 160			Ø 160			Ø 160			Ø 160		
Ağırlık - Weight	kg	485	545	605	585	655	725	890	995	1100	1115	1240	1365	1615	1790	1965	2120	2450	2750
Hacim - Volume	m ³	4,8	6,03	6,65	6,45	8	8,77	9,05	11,06	12,07	12,08	14,62	15,89	21,23	25,13	27,07	24,64	29,12	31,36



DİKEY ve YATAY Z TİPİ KOVALI ELEVATÖRLER

Vertical & Horizontal Z Type Bucket Elevators / Маятниковый ковшовый элеватор серии Z / رافع بدلو قلاب نواس نوع Z



TR

Özellikle Tohum Bakliyat ve Kuruyemiş ile birlikte Gıda sanayinde Tüm tarım ürünlerinin ve Endüstriyel sanayide tüm toz ve taneli ürünlerin dikey veya yatay taşınmasında ihtiyaç duyulan bir makinedir. Özellikle kolay parçalan, kırılabilirliği yüksek hububat çeşitlerinin taşınmasında kullanılır. Taşıma esnasında oluşabilecek her türlü aşınma veya zararı en aza indirir. Kullanılacağı yere uygun ölçülerde, ve taşınmak istenen ürüne göre özel kapasitelerde imal edilir. Sabit ve seyyar modelleri vardır.

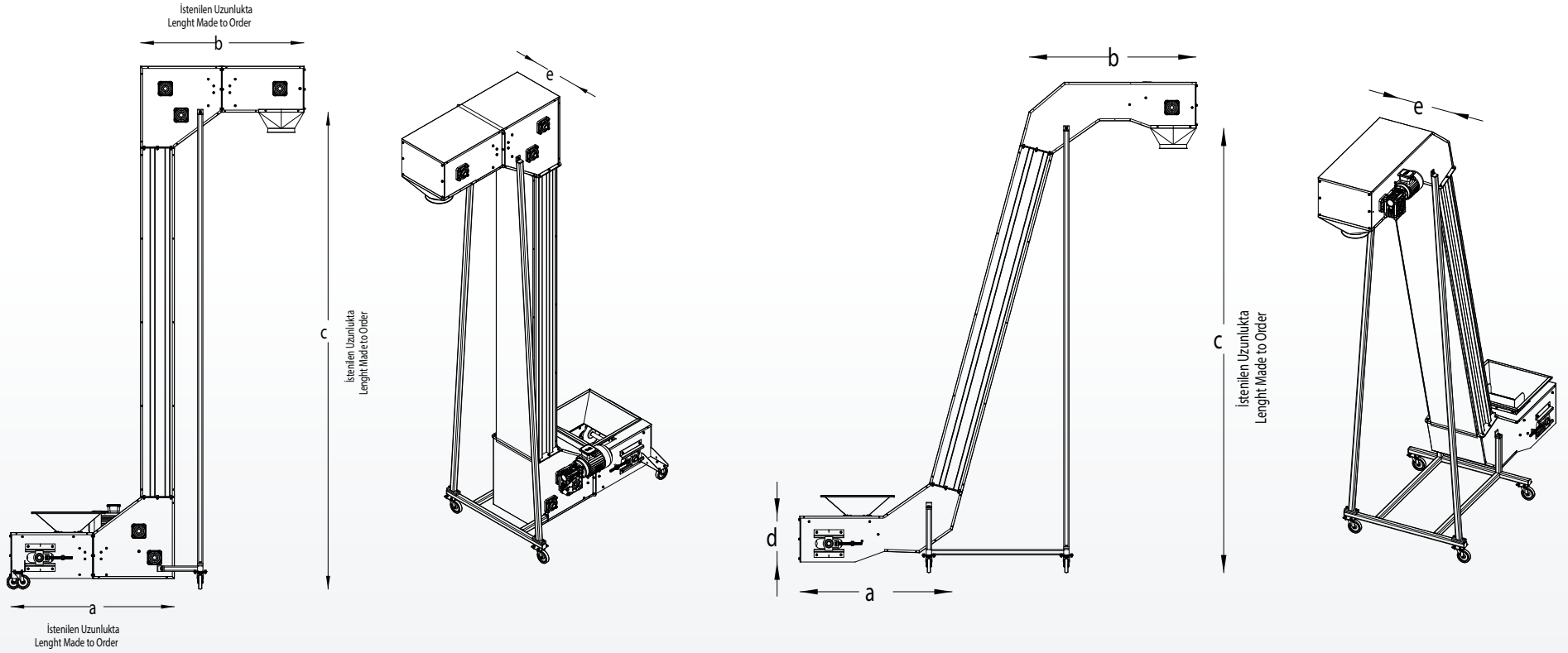
EN

It is a machine needed for vertical or horizontal transportation of all agricultural products especially in the food industry with Seed Pulses and Nuts. It is also used for all powder and granular products in some Industries. It is especially used for the transportation of highly fragile cereal varieties. Any abrasion or damage that may occur during transportation is minimized. It is manufactured in special capacities according to the size of the place and the product to be transported. It has fixed and mobile models.

RU

Машины данной серии используются для вертикальной или горизонтальной транспортировки сыпучих продуктов, таких как семена бобовых, орехов и для всех сельскохозяйственных продуктов. Благодаря применению новейших технологий и материалов, машины минимизируют повреждения продуктов во время транспортировки. Возможно производство стационарных и портативных машин по индивидуальным размерам заказчика.

Teknik Bilgiler / Technical information



Model Type	Ebat Size	A	B	C	D	E	Kova Ebatı Bucket Size	Kova Tipi Bucket Type	Güç Power	Redüktör Tipi Reducer Type	Malzeme Material	Kapasite Capacity
	mm	mm	mm	mm	mm	mm	mm		KW			m ² /s
VZE	350	1200	1200 - 1700	3000	340	450	350	Plastic	0,75	WGR	ST-37	2-3
	420	1200	1200 - 1700	3000	340	525	420	Plastic	0,75	WGR	ST-37	4-5
	500	1500	1200 - 1700	4000	500	650	500	Plastic	0,75	HGR	ST-37	7-8
HZE	350	1200	1200 - 1700	3000	340	450	350	Plastic	0,75	WGR	ST-37	3 - 4
	420	1200	1200 - 1700	3000	340	525	420	Plastic	0,75	WGR	ST-37	5 - 6
	500	1500	1200 - 1700	4000	500	650	500	Plastic	0,75	WGR	ST-37	9 - 10



SARKAÇ Z & C TİPİ KOVALI ELEVATÖRLER

Pendulum Z & C Type Bucket Elevators / Маятниковый элеватор Z - C / C و Z نوع نواس بدلو قلاب



TR

Gıda sanayisinde tüm tarım ürünlerinin ve Endüstriyel sanayide tüm toz ve taneli ürünlerin dikey veya yatay taşınmasında ihtiyaç duyulan bir makinedir. Özellikle kolay parçalanabilir, kırılabilirliği yüksek hububat çeşitlerinin taşınmasında kullanılır. Taşıma esnasında oluşabilecek her türlü aşınma veya zararı en aza indirir. Kullanılacağı yere uygun ölçülerde, ve taşınmak istenen ürüne göre özel kapasitelerde imal edilir. Sabit ve seyyar modelleri vardır.

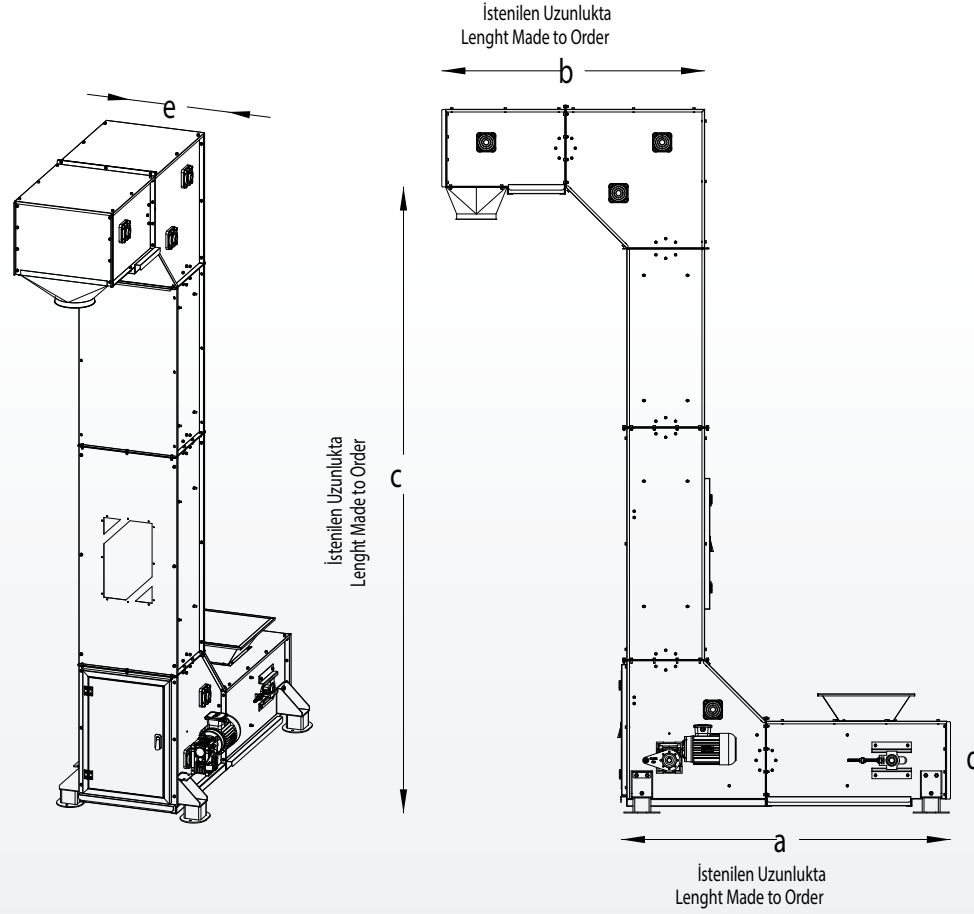
EN

Pendulum elevator has a configuration and working principle that does not harm the product it carries, has a high capacity and can adapt very easily to every area. It features multi-product picking and multi-point product casting and long-lasting low energy costs. It is suitable for any kind of automation systems.

RU

Эта машина необходима для вертикальной и диагональной транспортировки всех продуктов питания и промышленного типа порошковых или зерновых продуктов. Она обычно используется для передачи ломких и хрупких материалов, чтобы свести к минимуму ухудшение качества или повреждения продукта. По специальному заказу мы можем переоборудовать стандартные и имеющиеся модели под соответствующий тип продукта. Существуют фиксированные и портативные

Teknik Bilgiler / Technical information



Model Type	Ebat Size	A	B	C	D	E	Kova Ebatı Bucket Size	Kova Tipi Bucket Type	Güç Power	Redüktör Tipi Reducer Type	Malzeme Material	Kapasite Capacity
	mm	mm	mm	mm	mm	mm	mm		KW			m ³ /s
PZE-370	370	1800	1450	3500	435	585	370	Plastik	1,1	WGR	ST-37	7 - 9



DEVİRMELİ C & Z TİPİ KOVALI ELEVATÖRLER

Dumper C & Z Type Bucket Elevators / Горизонтальный ковшовый элеватор серии C-Z / C و Z نوع بدلو قلاب



TR

Özellikle Tohum Bakliyat ve Kuruyemiş ile birlikte, Gıda sanayinde Tüm tarım ürünlerinin ve Endüstriyel sanayide tüm toz ve taneli ürünlerin dikey veya yatay taşınmasında ihtiyaç duyulan bir makinedir. Özellikle kolay parçalan, kırılabilirliği yüksek hububat çeşitlerinin taşınmasında kullanılır. Taşıma esnasında oluşabilecek her türlü aşınma veya zararı en aza indirir. Kullanılacağı yere uygun ölçülerde, ve taşınmak istenen ürüne göre özel kapasitelerde imal edilir. Renk Ayırma makinesine geri dönüşüm için kullanılabilir.

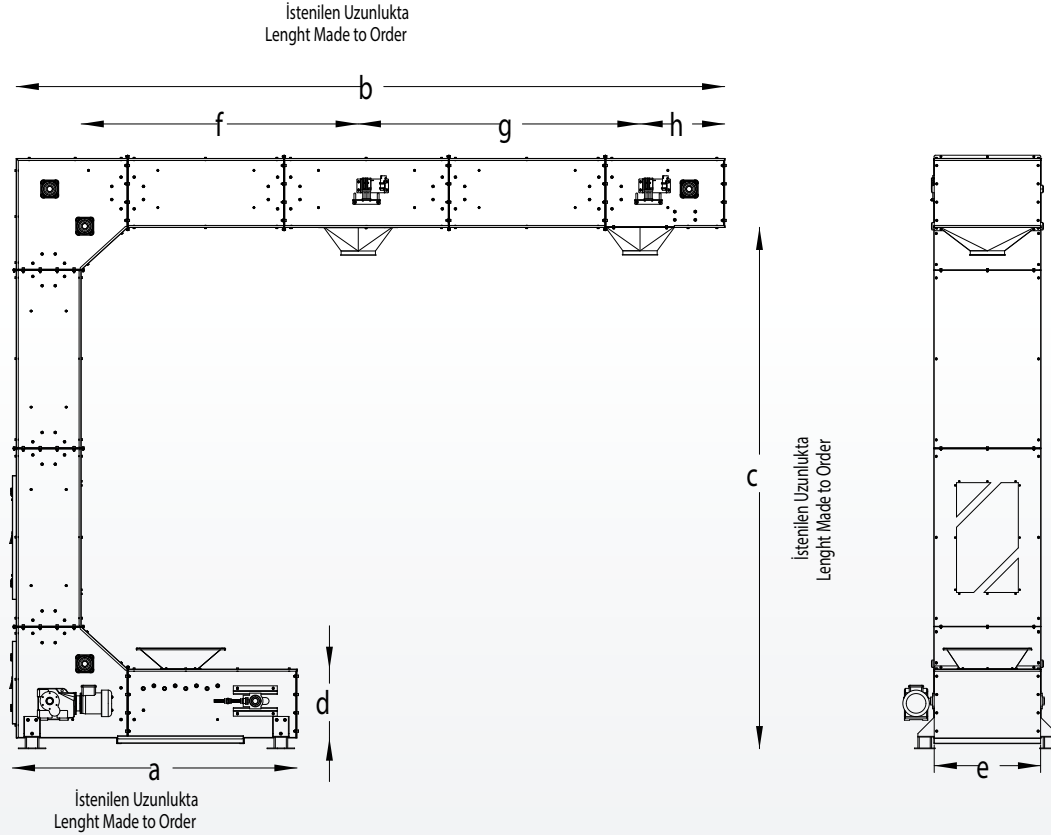
EN

It is a machine needed for vertical or horizontal transportation of all agricultural products especially in the food industry with Seed Pulses and Nuts. It is also used for all powder and granular products in some Industries. It is especially used for the transportation of highly fragile cereal varieties. Any abrasion or damage that may occur during transportation is minimized. It is manufactured in special capacities according to the size of the place and the product to be transported. It has fixed and mobile models.

RU

Машины данной серии используются для горизонтальной транспортировки практически всех сельскохозяйственных продуктов, сыпучих продуктов, семян бобовых и орехов. В частности, применяются для транспортировки особо хрупких зерен. Благодаря применению новейших технологий и материалов, минимизируют повреждения во время транспортировки. Возможно производство стационарных и портативных машин по индивидуальным размерам заказчика.

Teknik Bilgiler / Technical information



Model Type	Ebat Size	A	B	C	D	E	Kova Ebatı Bucket Size	Kova Tipi Bucket Type	Güç Power	Redüktör Tipi Reduced Type	Malzeme Material	Kapasite Capacity
	mm	mm	mm	mm	mm	mm	mm		KW			m ³ /s
DE-ZC	320	2500	2150	4000	500	580	320	Plastic	1,5	WGR	ST-37	12-13
	500	2100	1700	4000	500	775	500	Plastic	0,75	BGR	ST-37	20-25
	700	2100	1700	4000	500	975	700	Plastic	0,75	BGR	ST-37	25-30



DİKEY KOVALI ELEVATÖRLER

Standart Vertical Bucket Elevators / Вертикальный ковшовый элеватор / لتقاط ووضع



TR

Özellikle Tohum Bakliyat ve Kuruyemiş ile birlikte, Gıda sanayinde Tüm tarım ürünlerinin ve Endüstriyel sanayide tüm toz ve taneli ürünlerin dikey veya yatay taşınmasında ihtiyaç duyulan bir makinedir. Özellikle kolay parçalanın, kırılabilirliği yüksek hububat çeşitlerinin taşınmasında kullanılır. Taşıma esnasında oluşabilecek her türlü aşınma veya zararı en aza indirir. Kullanılacağı yere uygun ölçülerde, ve taşınmak istenen ürüne göre özel kapasitelerde imal edilir. Sabit ve seyyar modelleri vardır.

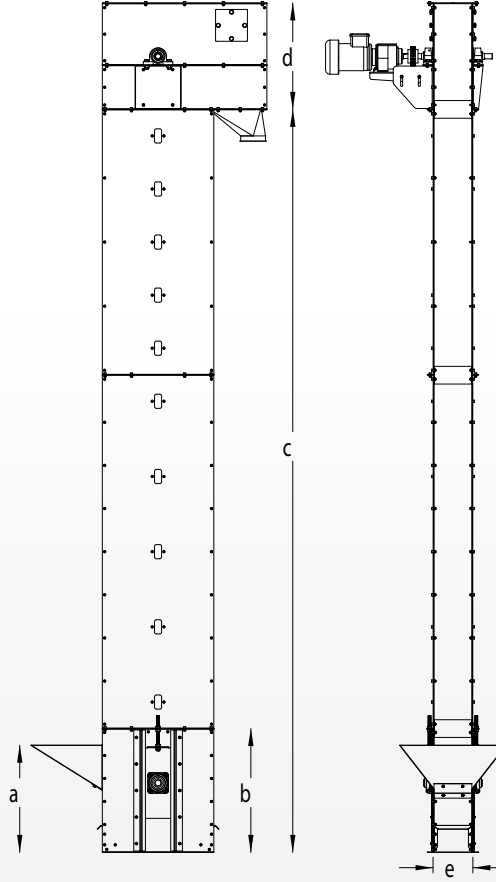
EN

Vertical Bucket elevator is suited for transportation of cereals, seeds, fertilizers, minerals, wood shavings, wood chips, granular products, and similar materials; also suitable for oleaginous seeds.

RU

Машины данной серии используются для вертикальной транспортировки практически всех сельскохозяйственных продуктов, сыпучих продуктов, семян бобовых и орехов. В частности, применяются для транспортировки особо хрупких зерен. Благодаря применению новейших технологий и материалов, минимизируют повреждения во время транспортировки. Возможно производство стационарных и портативных машин по индивидуальным размерам заказчика.

Teknik Bilgiler / Technical information



Model Type	Ebat Size	A	B	C	D	E	Kova Tipi Bucket Type	Kayış Tipi Belt Type	Güç Power	Redüktör Tipi	Malzeme Material	Kapasite
	mm	mm	mm	mm	mm	mm			KW			m ³ /s
DKE	220 MM	610	700	3000	600	220	Plastik - Metal	Pvc	1,1 KW	HGR	ST-37	9-10
	300 MM	850	1000	3000	900	300	Plastik - Metal	Pvc	1,5 KW	HGR	ST-37	30-35



DÜZ PVC ve SEÇME BANTLI KONVEYÖRLER

PVC & Sorting Belt Conveyors / Ленточный конвейер / ناقل بحزام انتقاء



TR

Seçim bantlı konveyörler genellikle üretim hatlarında toplama ve besleme masası olarak kullanılırlar. Bu sayede biriktirme, ürün seçme, ürünlerin birbirine çarpmaması ve stoklama gibi fonksiyonlar gerçekleştirilebilir. Sonsuz, sağ-sol, indeksleme yöntemleri ile çalıştırılabilirler. Gıda, ilaç, ambalaj, su ve meşrubat, lojistik gibi sektörlerde sıklıkla ihtiyaç duyulmaktadır. İsteğe göre ilave edilebilen ışıklandırma sistemi ile hassas ürün seçimi yapılabilir. Sektöre ve taşınacak ürüne göre paslanmaz, AISI 3014 ve DKP sacdan şaseleri imal edilebilmektedir.

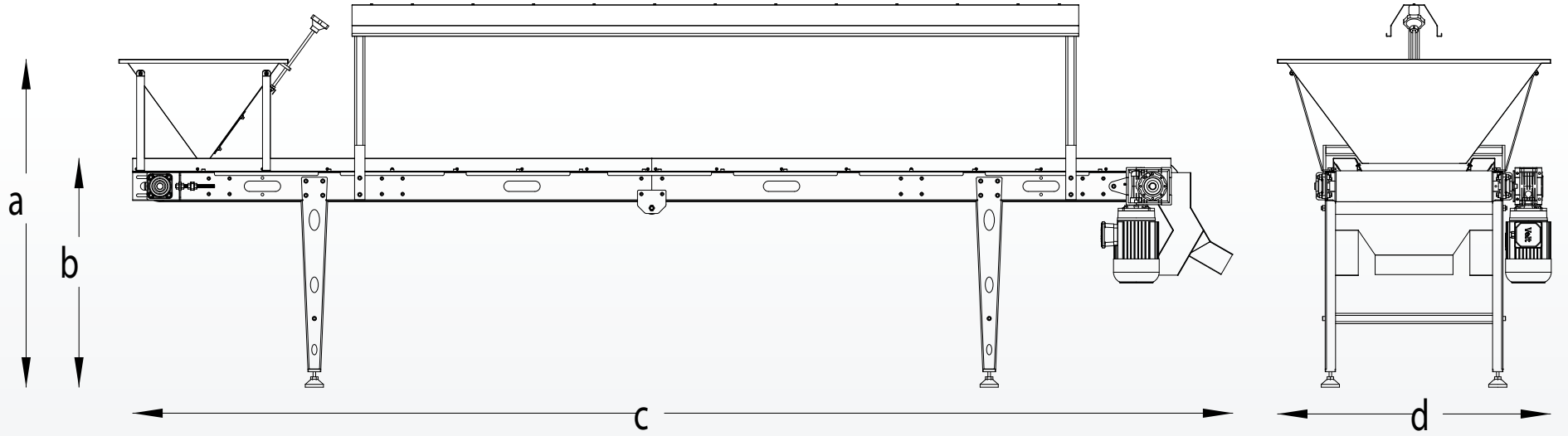
EN

Selection band conveyors are generally used as collecting and feeding tables in production lines. Functions such as spooling, product selection, stacking of products, and stocking can be performed. They can be operated with infinite, left-right, indexing methods. They are often needed in food, medicine, packaging, water and soft drinks, logistic sectors. Precise product selection can be made with optional lighting system. According to the sector and the product to be transported, stainless steel, AISI 3014 and DKP sheet iron plates can be manufactured.

RU

Конвейеры, как правило, используются на производственных линиях для сбора и подачи. Таким образом конвейер выполняет функцию сбора, выбора продукта и не дает продуктам сталкиваться на ленте. Бесконечно, слева направо, управляются с помощью методов индексации. Конвейер необходим в таких отраслях как логистика, пищевая промышленность, упаковка, вода и безалкогольные напитки и фармацевтика. При необходимости с помощью системы освещения может быть выполнен отбор слабых продуктов. От сектора и продукта который перевозится вид стали разный, нержавеющая сталь, AISI 3014, углеродистая сталь и листовый металл.

Teknik Bilgiler / Technical information



Model Type	Ebat Size	A	B	C	D	Güç Power	Bant Tipi Band Type	Giriş Bunker Rezervior	Standart Uzunluklar Lenght
	mm	mm	mm	mm	mm	KW		mm	m
PVC CNY	400	1165	885	4240	850	0,75	Beyaz Pvc - White Pvc	600x800	2 - 4 - 6
	600	1265	885	4240	1050	0,75	Beyaz Pvc - White Pvc	600x1000	2 - 4 - 6
	800	1365	885	4240	1250	1,1	Beyaz Pvc - White Pvc	600x1200	2 - 4 - 6



MODÜLER VE PVC BANTLI KONVEYÖRLER

Modular Belt & PVC Conveyors / Прямой модульный ленточный конвейер / ناقل بحزام معياري مستقيم



• Plastik Modüler Bantlı Konveyör



• PVC Modüler Bantlı Konveyör

TR

Koli, paket, çuval vb. ambalajlı ve ambalajsız ürünlerin kısa zamanda seri olarak taşınmasını sağlar. Sabit yükseklikte veya ayarlanabilir üniteler olarak da kullanılabilir. İhtiyaca göre hız ayarlı olabilir. Bant seçimi taşınacak ürünün cinsine göre yapılır. Genelde pvc, poliüreten, tel bant gibi tipleri seçilebilir.

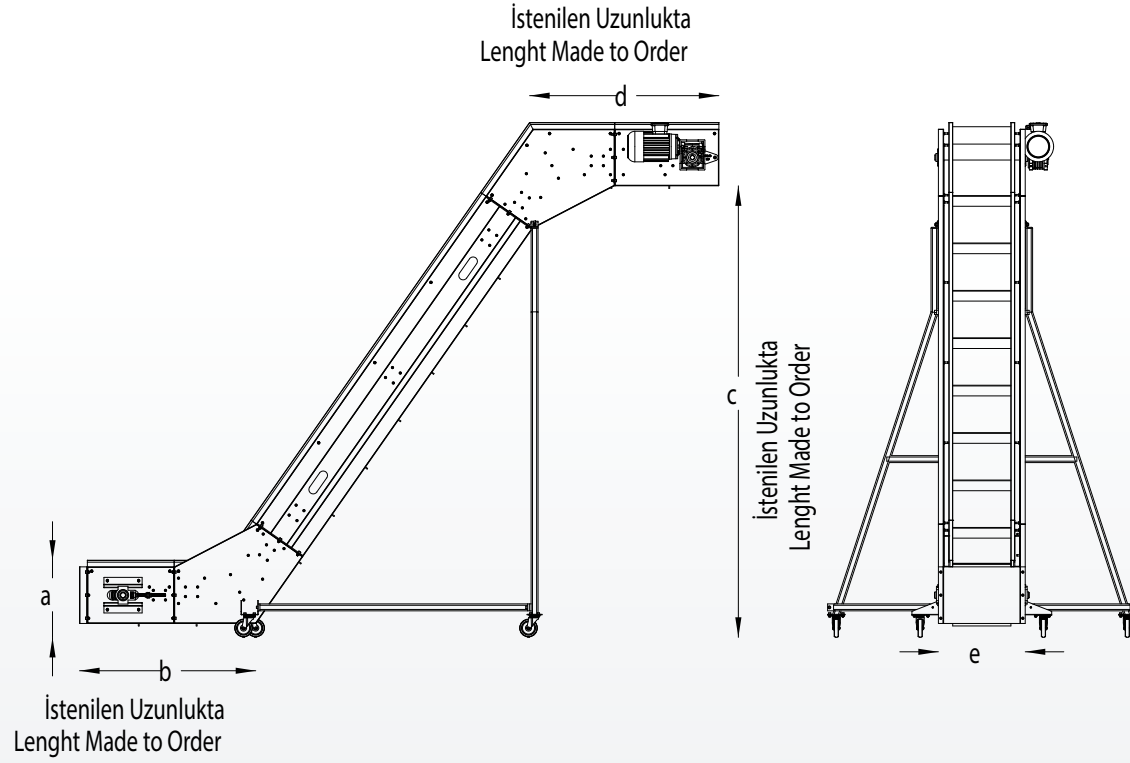
EN

It enables rapid conveying of packed and unpacked products such as parcels, packets, sacks etc. in a short time. It can be used as fixed height or adjustable units. Speed regulation can be added according to the need. Band selection is made according to the type of product being transported. In general, types such as PVC, polyurethane, wire band types can be selected.

RU

Предназначен для быстрой транспортировки определенными сериями посылок, пакетов, мешков а также неупакованных продуктов. Имеется возможность регулировки скорости транспортировки в зависимости от типа продуктов.

Teknik Bilgiler / Technical information



Model Type	Ebat Size	A	B	C	D	E	Bant Geniřlięi Belt Size	Götürücü Palet Geniřlięi Palet Size	Götürücü Palet Yükseklięi Palet Height	Güç Power	Bant Tipi Belt Type
	mm	mm	mm	mm	mm	mm	mm	mm		KW	
MBC	445	1015	3000	1090	500	450	435	335	50 - 100	1,1	Plastic / PVC
	445	1015	3000	1090	680	525	615	515	50 - 100	1,5	Plastic / PVC
	445	1015	3000	1090	885	650	820	720	50 - 100	2,2	Plastic / PVC



KAUÇUK BANTLI KONVEYÖRLER

Rubber Belt Conveyors / Конвейер для транспортировки мешков / أحزمة النقل المتحركة



• Testere Tipi

TR

Genellikle kamyon vb. araçların üzerine koli, çuval gibi ürünlerin taşınmasında kullanılan konveyör taşıma sistemleridir. İki kat arasında ürün aktarma içinde kullanılır. Eğimli olan konveyörün alt ve üst kısmında kısa düz konveyörler yer alır. Z şeklinde olmasından ötürü bu ismi alan konveyör sistemi genellikle pvc bantlı olarak dizayn edilir.

EN

These are conveyor transport systems used to transport parcels, sacks and other products onto vehicles such as trucks. It is used for product transfer between two floors. There are short straight conveyors at the top and bottom of the inclined conveyor. This conveyor systems which is named due to its Z shape is usually designed with PVC band.



• Lades Tipi

RU

Конвейерная транспортная система для перевозки, как правило, на грузовых автомобилях, продуктов таких как мешки или коробки. Используется при передаче между двумя слоями. В верхней и нижней части наклонного конвейера расположен короткий и плоский конвейер. Несмотря на Z-образный вид, лента конвейера состоит из ПВХ.

RULOLU KONVEYÖRLER

Roller Conveyors / роликовый конвейер / الأسطوانة الناقل



TR

Rulolu konveyörlerin ruloları, st37, alüminyum, galvaniz ya da paslanmaz olarak imal edilebilir. Taşınacak malzemeye göre rulo çapları ve rulo aralıkları belirlenir. Tahrik rulolu konveyörler : Rulolar üzerinde bulunan dişliler, zincirler ile motora bağlanır ve buradan tahrik alır, fabrikalarda, imalatanelerde, kargo firmalarında ve depolarda kullanılabilir, ihtiyaca göre dereceli dönüşlerde yapılabilmektedir. Avare rulolu konveyörler : Motorsuz rulolu konveyörlerdir. Kısa mesafe ya da hafif eğimli hatlarda rulo üzerindeki ürün itilerek ilerletilir, ihtiyaca göre açılı konik rulo sistemleriyle konveyör hattına dönüş verilebilir.

EN

Non-powered roller conveyors or Gravity Conveyors are the most economical and common method of conveying unit loads. The conveyors are typically mounted on a slight decline angle, therefore using gravity to assist product movement, especially for long distances. They can also be used in applications where the conveyor is level and operators can push the product along to its final destination, allowing for multiple workstations, if needed. Convey loads of Cartons, Totes, Fixtures, Cardboard Boxes, Pallet loads when bottom boards are perpendicular to the rollers

RU

роликовый конвейер устройство для транспортирования массовых штучных и тарных грузов по роликам, размещённым на небольшом расстоянии один от другого на опорной станине. Р. к. бывают неприводные и приводные. На неприводных Р. к. штучные грузы продвигаются вручную или (нанаклонных Р. к.) сползают под действием силы тяжести, а на приводных ролики вращаются от бесконечной цепи или ленты либо каждый ролик получает вращение от индивидуального электропривода. Неприводные Р. к. нашли применение на пром. пр-тиях и складах, приводные - преим. в прокатных цехах металлургич. з-дов и на пр-тиях стройматериалов.



VİDALI HELEZON & KROM GIDA HELEZONU

Screw Conveyor / Винтовой конвейер / التحزيز حلزوني



TR

Vidalı helezonlar her türlü taneli ve toz maddelerin yatay şekilde taşınması için tasarlanmıştır. Vida şeklindeki yapraklarıyla taneli ve toz şeklindeki maddeleri yatay olarak taşımak, içten kaçırmalı veya ay yaprak şeklindeki modelleri ile ürünü karıştırmak veya tavlama için kullanılırlar. Helezonlara amacına uygun olarak sağ veya sol yöne dönüşlü yapraklar uygulanabilir. Değişik kapasitelere göre tip ve modelleri mevcuttur. Ekstra taleplere göre komple "AISI 304" paslanmaz çelikten üretilir.

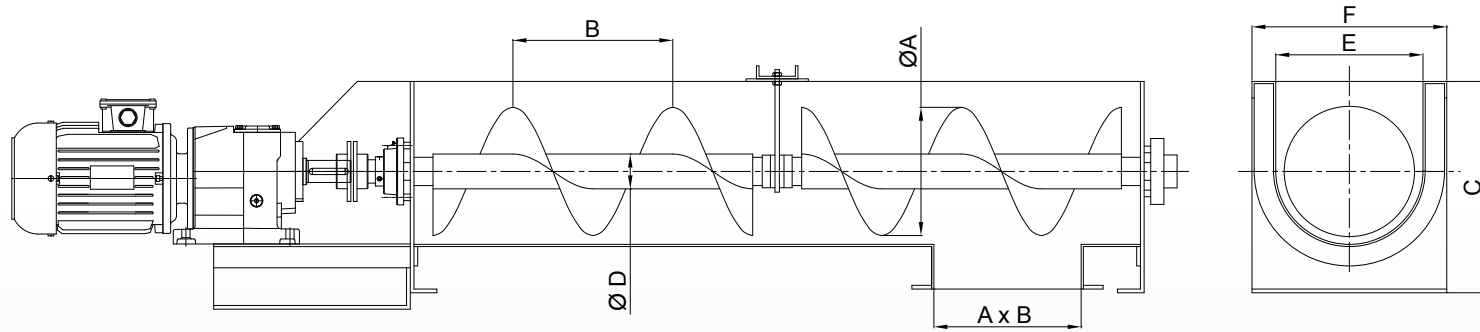
EN

Screw spirals are designed to move all kinds of granular and powder materials horizontally. With leaves in the form of screws they are used to transport granular and powdery materials horizontally. Inner-moving or moon-shaped models are used to mix or stir the product. Spirals can be applied right or left directed leaves to suit usage purpose. Different types and models are available for different capacities. According to extra requirements, the can completely be produced from "AISI 304" stainless steel.

RU

Винтовой конвейер предназначен для перемещения в горизонтальном направлении, всех видов гранулированного и порошкового материала. Используется для смешивания и смягчения с листьями в форме винтового материала, а также для порошковых веществ для перемещения в горизонтальном направлении, с пропусками изнутри или для листовых моделей. Спиральная применяются для поворота листа вправо или влево. Есть типы и модели в соответствии с размерами емкости. По дополнительным запросам может быть полностью изготовлен из нержавеющей стали «AISI 304».

Teknik Bilgiler / Technical information



Model Type	Ø A mm	B mm	C mm	Ø D mm	E mm	F mm	Çıkış Ağızı Outlet Box AxB	Kapasite Capacity 100 d/d (rpm) t/h				
								Buğday - Wheat	Mısır - Maize	İrmik - Semolina	Un - Flour	Kepek - Bran
EL-VH-150	145	145	265	42	180	260	190x190	5	4,5	4	3,7	2,5
EL-VH-180	180	180	305	42	210	290	210x210	8	7	5,5	6	3,25
EL-VH-200	200	200	345	48	230	310	230x230	11,5	10,5	7	8,5	4,5
EL-VH-220	220	220	380	48	250	330	250x250	12	12	9	9	6
EL-VH-250	250	250	380	60	280	360	280x280	24	22	14	17	9,5
EL-VH-270	250	250	400	60	300	380	300x300	24	21	14	17	12
EL-VH-300	300	300	445	76	330	410	330x330	40	36	21	28	17
EL-VH-330	330	330	515	76	360	440	360x360	40	40	28	28	20
EL-VH-350	350	350	550	76	380	460	380x380	65	60	40	45	28
EL-VH-400	400	400	565	76	430	510	430x430	90	81	53	65	38



İÇ MEKAN KARE SİLO

Interior Square Silos / Внутренний резервуар / لتقاط ووضع



TR

İç mekan silolarımız tesis içerisinde boylanmış ürünlerin depolandığı en yüksek kaliteli ham maddelerden imal edilmiş depolardır. Mühendislerimiz Auto-Cad programında tesis kapasitene uygun olarak hazırlar ve CNC lazer kesme makinesi ile hatasız imal edilir.

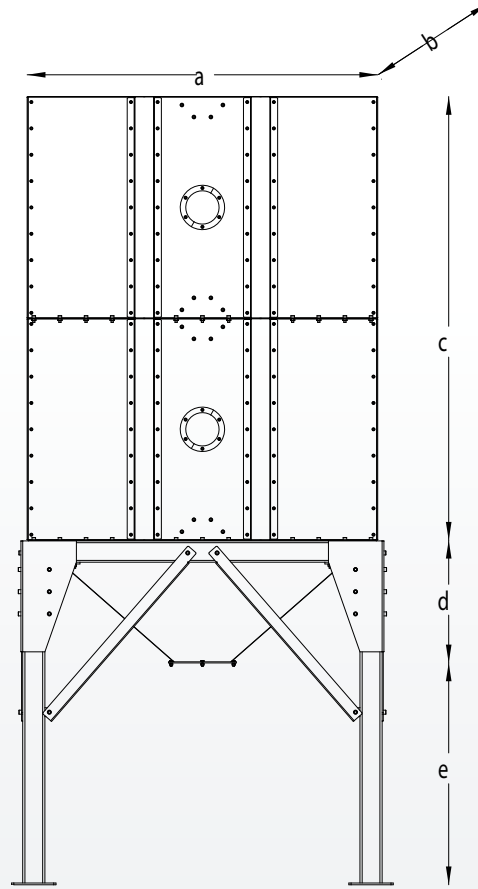
EN

Our interior silos are warehouses made from highest quality raw materials in which the sized products are stored in the facility. Our engineers prepare the facility in the Auto-Cad program according to the capacity; and manufactured precisely with CNC laser cutting machine.

RU

Наш внутренний резервуар в котором хранятся градуированные продукты производятся из высокого качества. Наши инженеры вычислят все в зависимости от вместительности объекта с высокой точностью используя программу AutoCAD и изготовят резервуар с помощью лазерной резки.

Teknik Bilgiler / Technical information

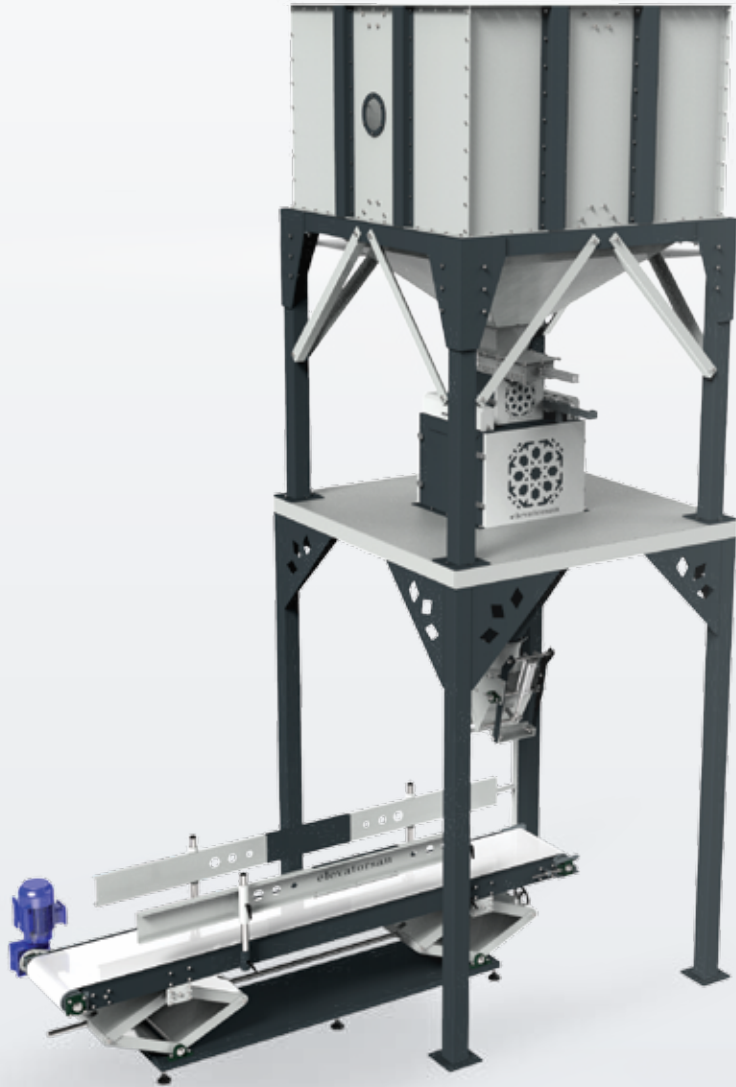


Model Type	Kapasite - Capacity (c=1000)	Kapasite - Capacity (c=2000)	Kapasite - Capacity (c=3000)	Kapasite - Capacity (c=4000)	Kapasite - Capacity (c=5000)	Kapasite - Capacity (Konik)	D	E
	m ³	m ³	m ³	m ³	m ³	m ³	mm	mm
axb 1000x1000	1	2	3	4	5	0,5	400	750
axb 1200x1200	1,44	2,88	4,32	5,76	7,2	0,7	450	900
axb 1500x1500	2,25	4,5	6,75	9	11,25	1,2	500	1000
axb 2000x2000	4	8	12	16	20	2	750	1200
axb 2500x2500	6,25	12,5	18,75	25	31,25	2,5	1000	1500



TEK TERAZİLİ ÇUVALLAMA KANTARI

Single Weighting Beggining Scale / Система упаковки с единичным взвешиванием / نظام تعبئة بميزان واحد



TR

Paketleme Makinası 2 kg ile 50 kg arası hazır çuvalara veya poşetlere otomatik ve hassas dolum yapmak için kullanılır. Çuvalar makineye standart olarak insan eli ile verilmektedir. İhtiyaca göre otomatik besleme sistemi yapılabilmektedir.. Makinenin temel görevi hazır olan paketlere hatasız ve hassas dolum yaparak iş gücünü azaltmaktır. İstenilen ölçülerde ve paketlenen ürüne göre özel kapasitelerde imal edilir.

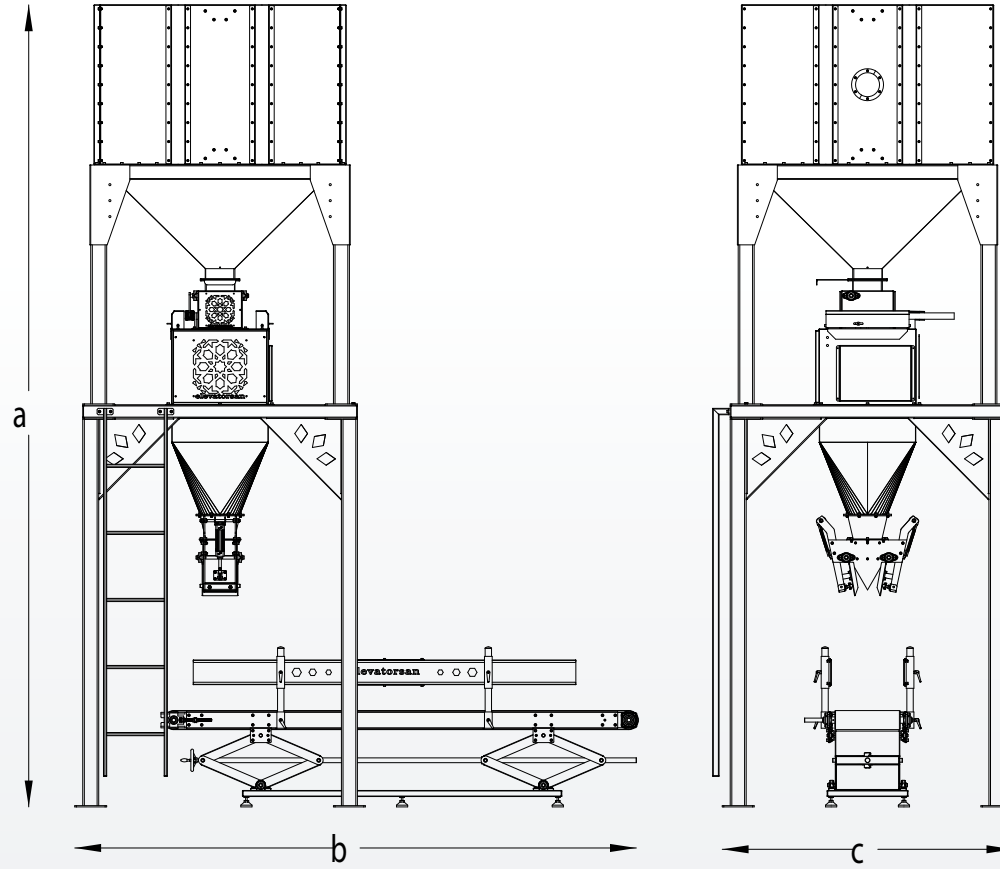
EN

Packing Machine is used for automatic and precise filling of 2 kg to 50 kg ready bags or sacks. The sacks are put manually to the machine as standard. Automatic feeding system can be done according to the requirement. The main task of the machine is to reduce the work power by making precise and accurate filling of the ready packs. It is manufactured in special capacities according to required dimensions and products to be packed.

RU

Упаковочная машина используется для автоматического и точного заполнения мешков или пакетов весом от 2 кг до 50 кг. Пакеты загружаются вручную. Основная задача аппарата заключается в сокращении рабочей силы путем точного и четкого заполнения пакетов. В соответствии с запрашиваемыми размерами и упаковываемым продуктом производится с желаемой вместительностью.

Teknik Bilgiler / Technical information



Model Type	Ebat Size	A	B	C	Tartım Hassasiyeti Sensitive	Pnomatik Sistem Pneumatic System	Tartım Sistemi Scaling	Tartım Kantarı Number of Scale	Otomasyon Automation	Kapasite Capacity
	kg	mm	mm	mm						ad/dk
BS-1	10-25	5040	3470	1720	±%3	SMC	Load Cell Hücre	Tek Tartım İstasyonu	Tam Plc Denetimli	6-10



YEDEK PARÇALAR

Spare Parts / Запасные части / قطع الغيار



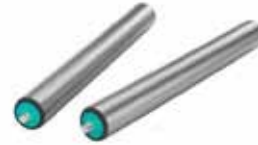
Mıknatıs Kutusu (Sac)
Metal Magnet Box



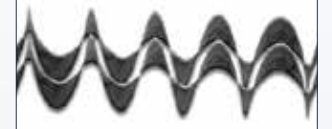
Rulmanlar
Bearings



Yıldız Kaplin
Couplings



Konveyör Ruloları
Conveyor Roll



Soğuk Şekillendirilmiş
Eksiz Çelik Helezonlar
Archimedes Screws



Elevatör Kayışları Kauçuk
Belt for Elevatör



NP7A Balanser(Dikiş Makinesi Askısı)
Balancer



DS9C-DS9A
Sabit Çuval Ağzı Dikme Makinesi
Bağ Sewing Machine



Teneke Borular
Tin Pipes



Çuval Ağzı Dikiş İpi
Polyester Sewing Yarn



Fırçalı Tapeten
Brush Plastic Cleaner



Plastik Elevatör Kovaları
Plastik Bucket Elevatör



Lastik Toplar
Rubber Ball



Elek Fırçası
Sieve Brush



Bakıyat Taşıma Arabası
Wheel Barrow

Teker
Ball Wheel



Zincirler
Chains



Delikli Saclar
Sieve Sheet Metals



Have Kilidi
Air Lock



Kasnaklar
Pulleys



Redüktörler
Redüktors



SRD

PROJELERİMİZ

Projects / проектов / مشاريع








Fevzi Çakmak Mah. Büsan Özel Organize Sanayi Bölgesi
10651.Sokak No:17 Karatay/KONYA

☎ Tel: +90 332 345 24 29

✉ E-mail: info@elevatorsan.com.tr

www.srdmakine.com

    /elevatorsan  +90 530 114 65 46

